

业材于专 方显卓越
Only the speciality Make the Outstanding



HTD PUMP 通輝泵浦

涌動不息 静音高效



臺灣總公司：

通輝電機企業有限公司

地址:臺中市中區民族路64號

電話:+886-4-22231628

傳真:+886-4-22231627

網址: www.htdpump.com.tw

大陸分公司：

廣州通輝泵業有限公司

地址: 广州市永和经济开发区永丰路2号

融海工业园A座

電話:020-32064599

傳真:020-62351800

網址:www.tonghuipump.com



专 | 注 | 水 | 泵 | 三 | 十 | 年

50Hz

恒壓變頻静音管中泵

原裝臺灣進口



官方服务号



官方微信号

廣州通輝泵業有限公司
Guangzhou Tonghui Pump Industry Co.,Ltd



通輝給水 給安心 給健康

CONTENTS/目录



公司簡介	A	01
設備概述和型號說明	B	02
管中泵對比傳統供水設備的十大特點	C	03
產品參數	D	05
HTD2系列恒压变频静音管中泵		05
HTD4系列恒压变频静音管中泵		06
HTD6系列恒压变频静音管中泵		07
HTD10系列恒压变频静音管中泵		08
HTD15系列恒压变频静音管中泵		09
HTD20系列恒压变频静音管中泵		10
HTD23系列恒压变频静音管中泵		11
HTD30系列恒压变频静音管中泵		12
HTD35系列恒压变频静音管中泵		13
HTD43系列恒压变频静音管中泵		14
HTD50系列恒压变频静音管中泵		15
HTD63系列恒压变频静音管中泵		16
HTD75系列恒压变频静音管中泵		17
HTD85系列恒压变频静音管中泵		18
HTD105系列恒压变频静音管中泵		19
HTD145系列恒压变频静音管中泵		20
HTD185系列恒压变频静音管中泵		21
HTD240以上系列恒压变频静音管中泵		22
6"以上不锈钢深井沉水泵浦		23
工程案例	E	25
訂貨需知及服務承諾	F	27

工程案例

訂貨需知及服務承諾

25

27



公司简介

COMPANY PROFILE

廣州通輝泵業有限公司是臺灣通輝電機企業有限公司的大陸分公司，是以研制，生產，銷售管中泵、溫泉泵、全不銹鋼深井泵、汙水泵等給排水設備為主體的高新技術企業。公司位於廣州市高新科技企業集中區---廣州市經濟技術開發區。

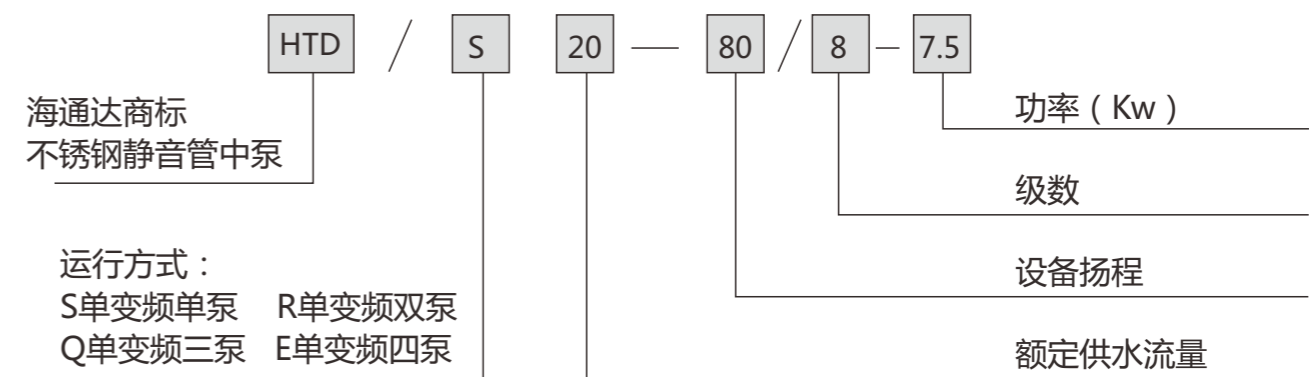
“創新技術,誠信服務”。為客戶提供專業給排水解決方案是通輝泵業開創事業的理念和使命。廣州通輝泵業產品核心部件均由臺灣工廠累計30多年泵浦製造經驗的專業人員生產，大陸分公司負責生產、組裝、銷售及售後服務。自開創以來不斷的研發創新，設計多元化的機型，以符合市場的需求。

设备概述

國家建設部推廣產品，解決了原疊壓設備占地大，噪音大的問題。設備直接連接到市政給水管網或其他有壓官網上，能有效利用原管網壓力且對管網不產生負壓，同時採用逆流補償技術和高能儲存技術自動補償差額流量和穩定壓力。

主要適用於新建的高層，小高層住宅小區，辦公樓，賓館，學校等民用建築的生活用水；原有氣壓式，水池，水箱式供水設備的改造工程。特別適用於環境要求高，無噪音，無震動，占地小，配置高的高檔住宅，別墅小區的生活用水。

型号意义



标准产品主要性能参数

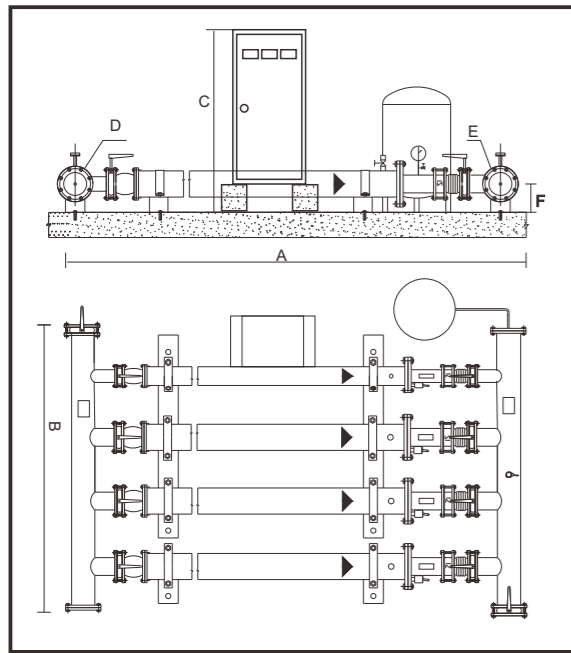
- 流量範圍：0-1000m³/h
- 壓力範圍：0-2.5MPa
- 壓力調節精度：≤0.01MPa
- 電機單機容量：≤185KW
- 電源：380V ± 10% 50Hz ± 5%
- 溫度：0-+40℃
- 溫度可在潮濕環境下運行（電控部分另外布置）
- 環境：室內無腐蝕性，無油霧，無異電塵埃

管中泵對比傳統供水設備的十大特點

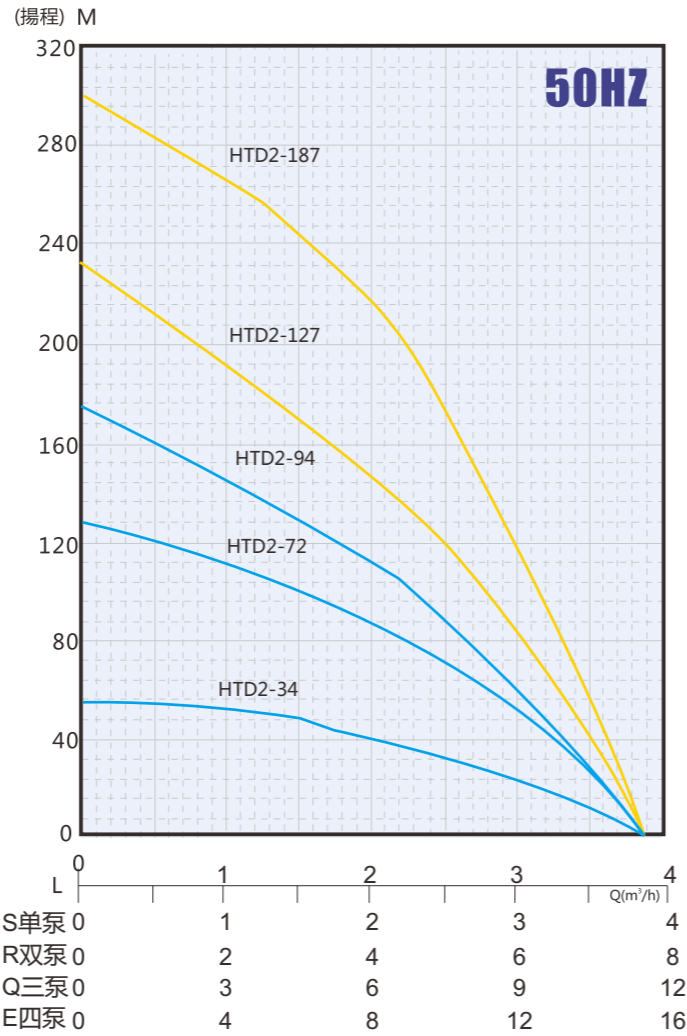
- 1、超靜音：**設備採用專利的防震和消音裝置，運行平穩，經權威檢測部門檢測設備運行噪音值僅為25-55分貝，遠低於國家噪音規定標準。
- 2、超節能：**對比同類產品更節能省電10%-30%，系統變頻工作能夠在30-45Hz範圍內運行，傳統供水設備在這個變頻區間已無法正常工作。
- 3、壽命長：**泵體一體精鑄成型，精密度高，壽命長。
- 4、免維護：**設備正常使用，運行壽命超過10年以上，遠勝於傳統的供水設備，無需人工看守和養護，節省了後期人力、物力成本。
- 5、防水淹：**電機防護等級達到IP68，如泵房發生水淹，靜音管中泵可置於水中照常工作不受影響，傳統設備在水中無法工作。
- 6、便安裝：**設備整體採用全不鏽鋼製造，無需泵房，根據客戶需求隨意露天安裝，可立式、臥式、疊式等多種組合，安裝方式靈活。
- 7、易檢修：**當設備檢修時，只需將此泵組兩端的閘門關閉后可任意拆裝泵組，不影響其他泵組工作，單人即可完成檢修工作。
- 8、自動化：**設備實行全自動控制系統，可視化遠程監控，可手動/自動切換，具有各種保護功能，實現電話、短信、郵件等故障報警功能。
- 9、保衛生：**設備過流部件均採用不鏽鋼等食品級材料製造，符合國際涉水衛生規範，傳統的供水設備過流部件多數是鑄鐵構造，容易生鏽腐蝕。
- 10、省投資：**本設備無需蓄水池，選型時在市政壓力的基礎上補壓即可，選用設備功率比傳統供水設備小，降低了設備投資費用。

配套水泵性能参数表

规格型号 Type	功率 KW	扬程 H (m)							
		1.1	1.4	1.7	2	2.3	2.6	2.9	
HTD 2-34/6-0.37	0.37	43	40	37	34	30	26	21	
HTD 2-72/12-0.75	0.75	90	84.4	78.6	72	64.9	55.8	44.7	
HTD 2-94/17-1.1	1.1	119	112	103	94	83.1	69	51.4	
HTD 2-127/23-1.5	1.5	162	151	139	127	112	95	76.1	
HTD 2-187/35-2.2	2.2	226	215	202	187	165	138	108	



性能曲线图



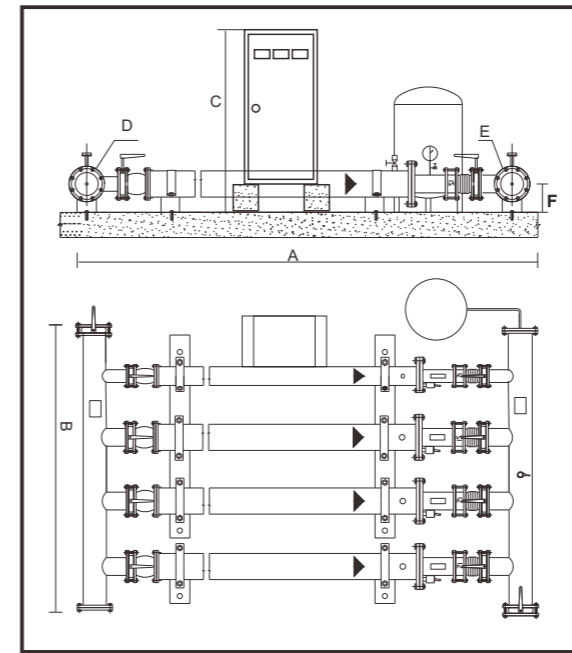
注：带休眠小泵B+350mm
 单变频单泵HTDSX1 单变频双泵 HTDRX2
 单变频三泵HTDQX3 单变频四泵HTDEX4

配套水泵规格尺寸表

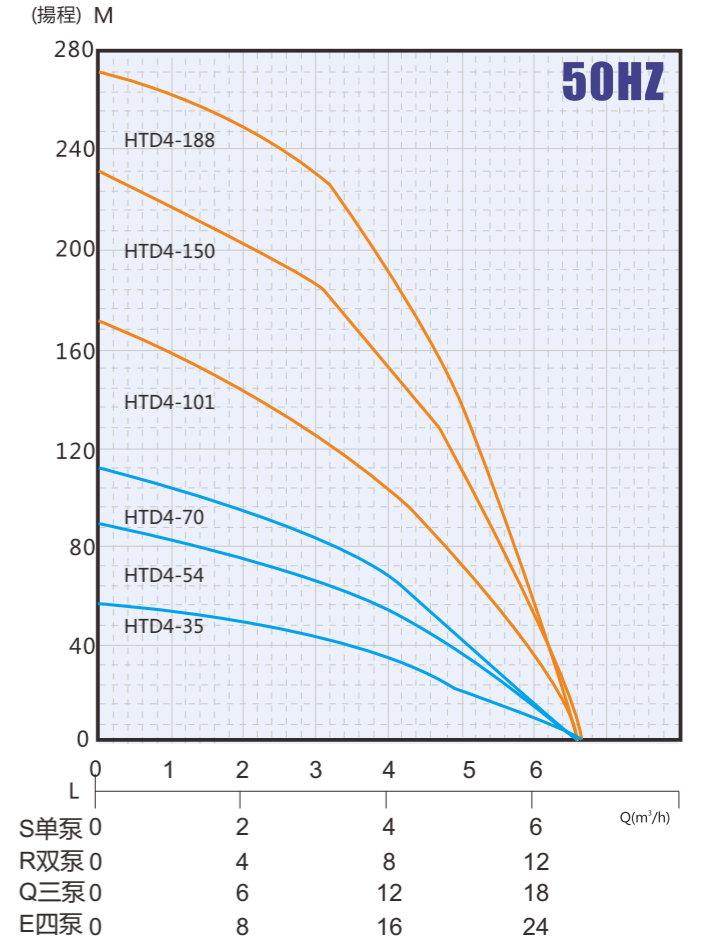
规格型号 Type	单变频单泵S						单变频双泵R						单变频三泵Q						单变频四泵E					
	长度 A	宽度 B	高度 C	进口 D	出口 E	F	长度 A	宽度 B	高度 C	进口 D	出口 E	F	长度 A	宽度 B	高度 C	进口 D	出口 E	F	长度 A	宽度 B	高度 C	进口 D	出口 E	F
HTD 2-34/6-0.37	1565	400	450	DN50	DN50	150	1785	850	1800	DN80	DN80	200	1785	1100	1800	DN80	DN80	200	1720	1350	1800	DN80	DN80	200
HTD 2-72/12-0.75	1725	400	450	DN50	DN50	150	1955	850	1800	DN80	DN80	200	1955	1100	1800	DN80	DN80	200	1890	1350	1800	DN80	DN80	200
HTD 2-94/17-1.1	1865	400	450	DN50	DN50	150	2095	850	1800	DN80	DN80	200	2095	1100	1800	DN80	DN80	200	2030	1350	1800	DN80	DN80	200
HTD 2-127/23-1.5	2045	400	450	DN50	DN50	150	2275	850	1800	DN80	DN80	200	2375	1100	1800	DN80	DN80	200	2210	1350	1800	DN80	DN80	200
HTD 2-187/35-2.2	2415	400	450	DN50	DN50	150	2635	850	1800	DN80	DN80	200	2635	1100	1800	DN80	DN80	200	2570	1350	1800	DN80	DN80	200

配套水泵性能参数表

规格型号 Type	功率 KW	扬程 H (m)							
		2.5	3	3.5	4	4.5	5	5.5	
HTD 4-35/8-0.75	0.75	49	45.5	40.5	35	35	23	16.9	
HTD 4-54/12-1.1	1.1	69.5	65.1	60	54	54	36	26.2	
HTD 4-70/16-1.5	1.5	90.4	84.8	78.4	70	70	44	31	
HTD 4-101/24-2.2	2.2	133	124	113	101	101	71.4	54.1	
HTD 4-150/32-3.0	3.0	190	180	165	150	150	105	75	
HTD 4-188/40-3.7	3.7	240	228	210	188	188	129	93	



性能曲线图



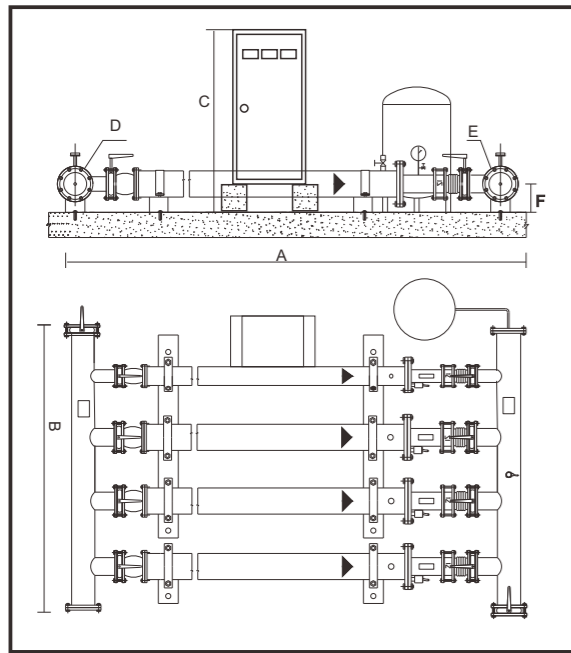
注：带休眠小泵B+350mm
 单变频单泵HTDSX1 单变频双泵 HTDRX2
 单变频三泵HTDQX3 单变频四泵HTDEX4

配套水泵规格尺寸表

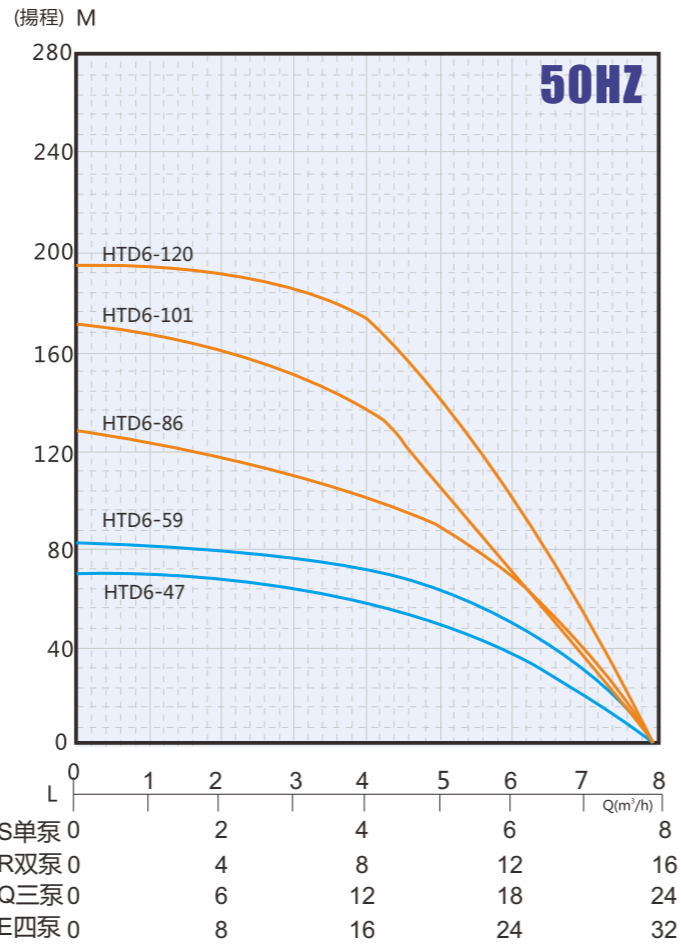
规格型号 Type	单变频单泵S						单变频双泵R						单变频三泵Q						单变频四泵E					
	长度 A	宽度 B	高度 C	进口 D	出口 E	F	长度 A	宽度 B	高度 C	进口 D	出口 E	F	长度 A	宽度 B	高度 C	进口 D	出口 E	F	长度 A	宽度 B	高度 C	进口 D	出口 E	F
HTD 4-35/8-0.75	1665	400	450	DN50	DN50	150	1830	850	1800	DN80	DN80	220	1830	1100	1800	DN80	DN80	220	1830	1350	1800	DN80	DN80	220
HTD 4-54/12-1.1	1835	400	450	DN50	DN50	150	2000	850	1800	DN80	DN80	220	2000	1100	1800	DN80	DN80	220	2000	1350	1800	DN80	DN80	220
HTD 4-70/16-1.5	1995	400	450	DN50	DN50	150	2160	850	1800	DN80	DN80	220	2160	1100	1800	DN80	DN80	220	2160	1350	1800	DN80	DN80	220
HTD 4-101/24-2.2	2325	400	450	DN50	DN50	150	2490	850	1800	DN80	DN80	220	2490	1100	1800	DN80	DN80	220	2490	1350	1800	DN80	DN80	220
HTD 4-150/32-3.0	2840	400	450	DN50	DN50	150	3000	850	1800	DN80	DN80	220	3000	1100	1800	DN80	DN80	220	3000	1350	1800	DN80	DN80	220
HTD 4-188/40-3.7	3315	400	450	DN50	DN50	150	3130	850	1800	DN80	DN80	220	3130	1100	1800	DN80	DN80	220	3130	1350	1800	DN80	DN80	220

配套水泵性能参数表

规格型号 Type	功率 KW	Q m³/h L/min	扬程 H (m)						
			4	5	5.5	6	6.5	7	7.5
HTD 6-47/9-1.1	1.1		60	54	50.2	47	41.3	36.4	31.2
HTD 6-59/11-1.5	1.5		73	67.5	63.8	59	52.9	45.5	37.2
HTD 6-86/17-2.2	2.2		106	98	92.6	86	77.6	67.2	55.5
HTD 6-101/23-3.0	3.0		145	130	117	101	86	70	53
HTD 6-120/28-3.7	3.7		176	154	138	120	101	80	61



性能曲线图



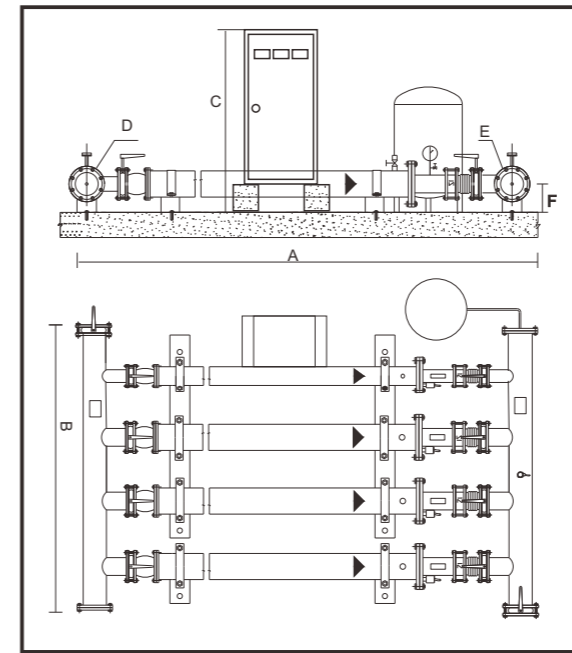
注：带休眠小泵B+350mm
 单变频单泵HTDSX1 单变频双泵 HTDRX2
 单变频三泵HTDQX3 单变频四泵HTDEX4

配套水泵规格尺寸表

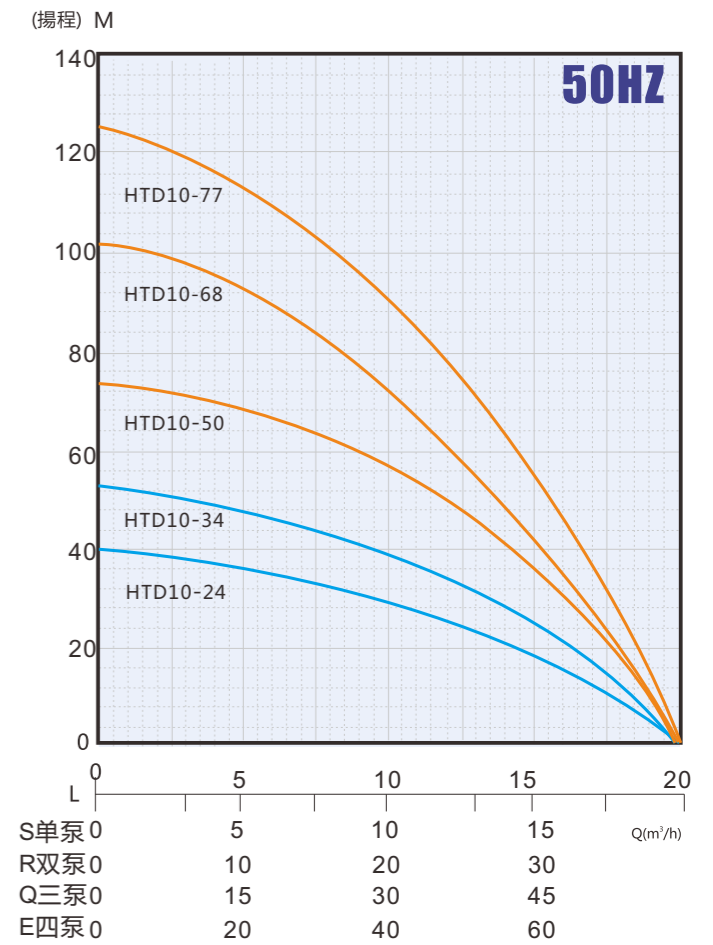
规格型号 Type	单变频单泵S						单变频双泵R						单变频三泵Q						单变频四泵E					
	长度	宽度	高度	进口	出口	F	长度	宽度	高度	进口	出口	F	长度	宽度	高度	进口	出口	F	长度	宽度	高度	进口	出口	F
	A	B	C	D	E	(mm)	A	B	C	D	E	(mm)	A	B	C	D	E	(mm)	A	B	C	D	E	(mm)
HTD 6-47/9-1.1	1825	400	450	DN50	DN50	150	1990	850	1800	DN80	DN80	220	1990	1100	1800	DN80	DN80	220	1990	1350	1800	DN80	DN80	220
HTD 6-59/11-1.5	1945	400	450	DN50	DN50	150	2110	850	1800	DN80	DN80	220	2110	1100	1800	DN80	DN80	220	2110	1350	1800	DN80	DN80	220
HTD 6-86/17-2.2	2255	400	450	DN50	DN50	150	2420	850	1800	DN80	DN80	220	2420	1100	1800	DN80	DN80	220	2420	1350	1800	DN80	DN80	220
HTD 6-101/23-3.0	2750	400	450	DN50	DN50	150	2950	850	1800	DN80	DN80	220	2950	1100	1800	DN80	DN80	220	2950	1350	1800	DN80	DN80	220
HTD 6-120/28-3.7	2845	400	450	DN50	DN50	150	3010	850	1800	DN80	DN80	220	3010	1100	1800	DN80	DN80	220	3010	1350	1800	DN80	DN80	220

配套水泵性能参数表

规格型号 Type	功率 KW	Q m³/h L/min	扬程 H (m)						
			7	8	9	10	11	12	13
HTD 10-24/6-1.1	1.1		29.8	28.1	26.2	24	21.6	18.9	16
HTD 10-34/8-1.5	1.5		41.9	39.7	37.1	34	30.4	26.2	21.7
HTD 10-50/12-2.2	2.2		61.1	58.1	54.4	50	44.7	38.4	31.4
HTD 10-62/16-3.0	3.0		80	75	69	62	55	48	40
HTD 10-77/20-3.7	3.7		97	90	84	77	68	58	49



性能曲线图



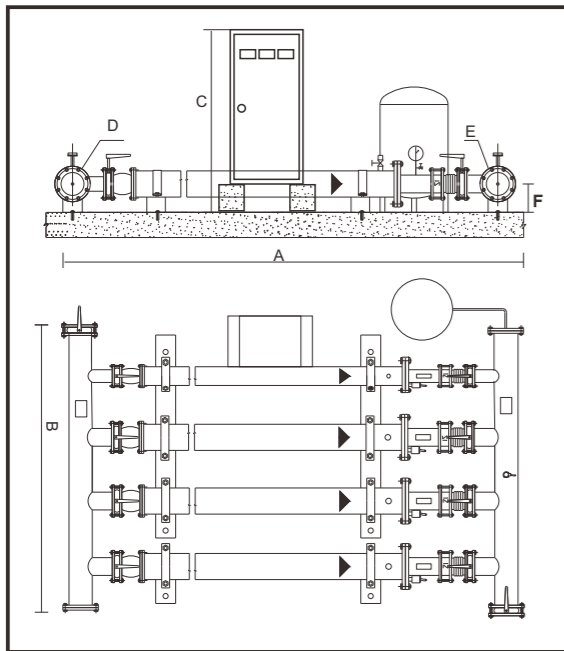
注：带休眠小泵B+350mm
 单变频单泵HTDSX1 单变频双泵 HTDRX2
 单变频三泵HTDQX3 单变频四泵HTDEX4

配套水泵规格尺寸表

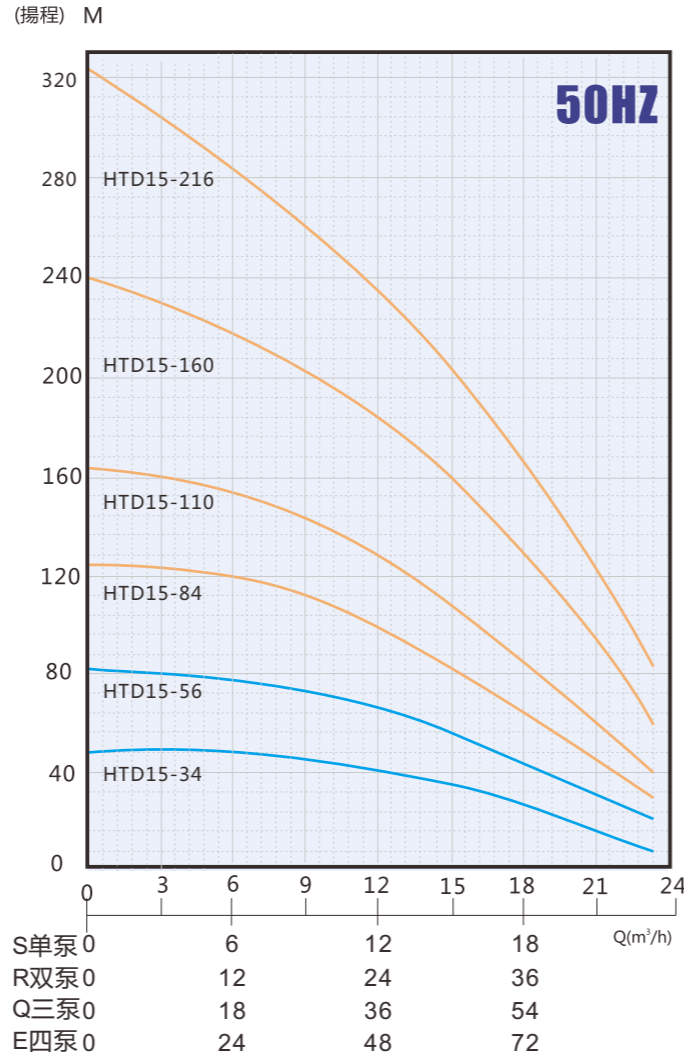
规格型号 Type	单变频单泵S						单变频双泵R						单变频三泵Q						单变频四泵E					
	长度	宽度	高度	进口	出口	F	长度	宽度	高度	进口	出口	F	长度	宽度	高度	进口	出口	F	长度	宽度	高度	进口	出口	F
	A	B	C	D	E	(mm)	A	B	C	D	E	(mm)	A	B	C	D	E	(mm)	A	B	C	D	E	(mm)
HTD 10-24/6-1.1	1800	400	450	DN50	DN50	200	1970	850	1800	DN80	DN80	220	1970	1100	1800	DN80	DN80	220	1970	1350	1800	DN80	DN80	220
HTD 10-34/8-1.5	1950	400	450	DN50	DN50	200	2120	850	1800	DN80	DN80	220	2120	1100	1800	DN80	DN80	220	2120	1350	1800	DN80	DN80	220
HTD 10-50/12-2.2	2215	400	450	DN50	DN50	200	2380	850	1800	DN80	DN80	220	2380	1100	1800	DN80	DN80	220	2380	1350	1800	DN80	DN80	220
HTD 10-62/16-3.0	2775	400	450	DN50	DN50	200	2870	850	1800	DN80	DN80	220	2870	1100	1800	DN80	DN80	220	2870	1350	1800	DN80	DN80	220
HTD 10-77/20-3.7	2855	400	450	DN50	DN50	200	3020	850	1800	DN80	DN80	220	3020	1100	1800	DN80	DN80	220	3020	1350	1800	DN80	DN80	220

配套水泵性能参数表

规格型号 Type	功率 KW	Q m³/h L/min	12		13		14		15		16		17		18	
			200	217	233	250	267	283	300	扬程 H (m)						
HTD15-34/4-2.2	2.2		40	38	36	34	32	28	26							
HTD15-56/7-3.7	3.7		66	64	60	56	52	46	44							
HTD15-84/10-5.5	5.5		98	93	86	84	76	68	64							
HTD15-110/13-7.5	7.5		128	122	112	110	99	90	84							
HTD15-160/19-11	11		189	174	168	160	144	132	120							
HTD15-216/26-15	15		252	240	224	216	200	176	162							



性能曲线图



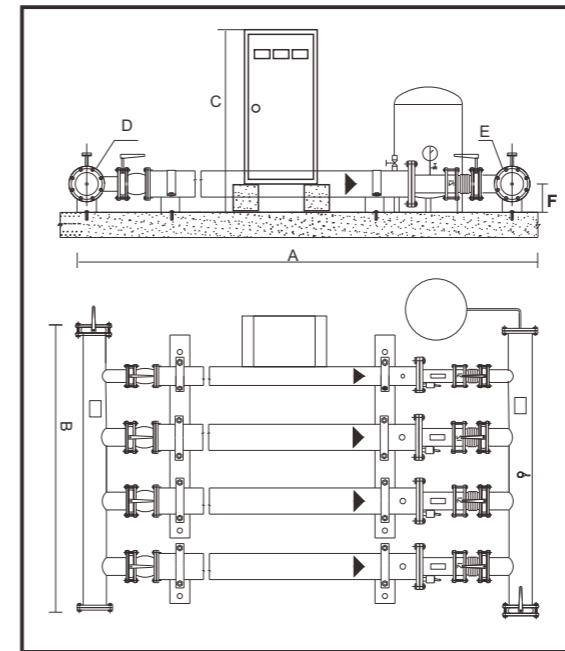
注：带休眠小泵B+350mm
 单变频单泵HTDSX1 单变频双泵 HTDRX2
 单变频三泵HTDQX3 单变频四泵HTDEX4

配套水泵规格尺寸表

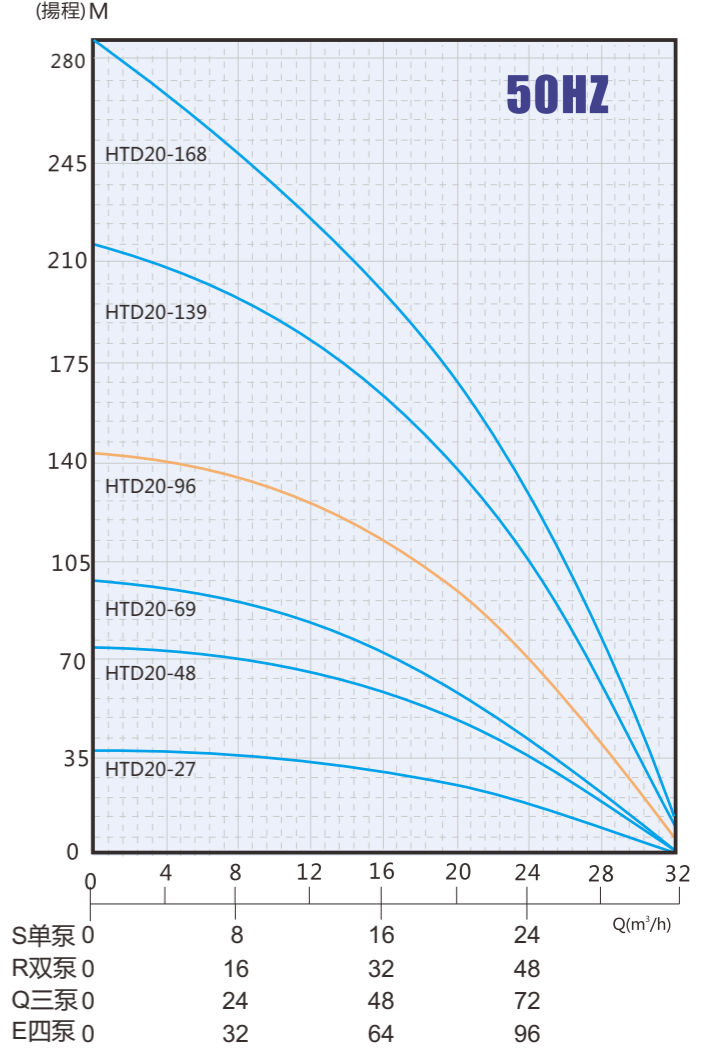
规格型号 Type	单变频单泵S						单变频双泵R						单变频三泵Q						单变频四泵E					
	长度 A (mm)	宽度 B (mm)	高度 C (mm)	进口 D	出口 E	F (mm)	长度 A (mm)	宽度 B (mm)	高度 C (mm)	进口 D	出口 E	F (mm)	长度 A (mm)	宽度 B (mm)	高度 C (mm)	进口 D	出口 E	F (mm)	长度 A (mm)	宽度 B (mm)	高度 C (mm)	进口 D	出口 E	F (mm)
HTD15-34/4-2.2	1937	650	1000	DN80	DN80	220	2337	1000	1800	DN100	DN100	220	2337	1350	1800	DN100	DN100	220	2337	1700	1800	DN150	DN150	250
HTD15-56/7-3.7	2086	650	1000	DN80	DN80	220	2486	1000	1800	DN100	DN100	220	2486	1350	1800	DN100	DN100	220	2486	1700	1800	DN150	DN150	250
HTD15-84/10-5.5	2220	650	1000	DN80	DN80	220	2620	1000	1800	DN100	DN100	220	2620	1350	1800	DN100	DN100	220	2620	1700	1800	DN150	DN150	250
HTD15-110/13-7.5	2353	650	1000	DN80	DN80	220	2753	1000	1800	DN100	DN100	220	2753	1350	1800	DN100	DN100	220	2753	1700	1800	DN150	DN150	250
HTD15-160/19-11	2637	650	1000	DN80	DN80	220	3037	1000	1800	DN100	DN100	220	3037	1350	1800	DN100	DN100	220	3037	1700	1800	DN150	DN150	250
HTD15-216/26-15	3031	650	1000	DN80	DN80	220	3431	1000	1800	DN100	DN100	220	3431	1350	1800	DN100	DN100	220	3431	1700	1800	DN150	DN150	250

配套水泵性能参数表

规格型号 Type	功率 KW	Q m³/h L/min	17		18		19		20		21		22		23	
			283	300	317	333	350	367	383	扬程 H (m)						
HTD20-27/3-2.2	2.2		30	29	28	27	24	22	20							
HTD20-48/6-3.7	3.7		56	54	51	48	45	42	38							
HTD20-69/8-5.5	5.5		78	74	70	69	67	58	53							
HTD20-96/11-7.5	7.5		108	105	98	96	89	82	77							
HTD20-139/16-11	11		159	150	144	139	132	120	112							
HTD20-168/21-15	15		189	182	175	168	154	147	133							



性能曲线图



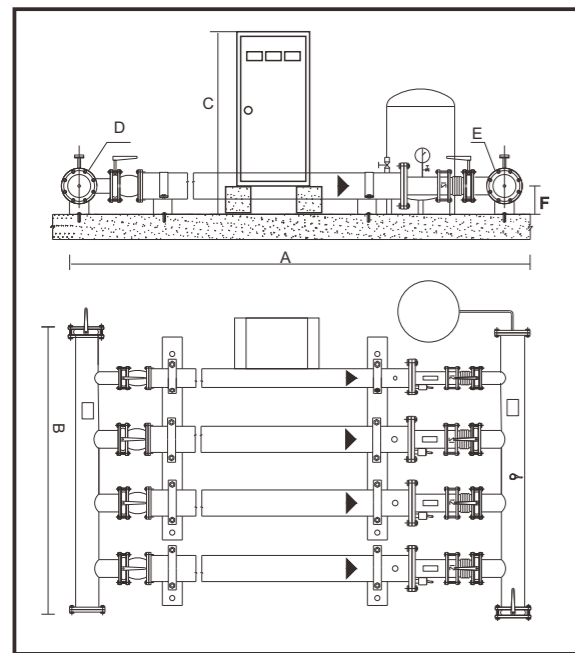
注：带休眠小泵B+350mm
 单变频单泵HTDSX1 单变频双泵 HTDRX2
 单变频三泵HTDQX3 单变频四泵HTDEX4

配套水泵规格尺寸表

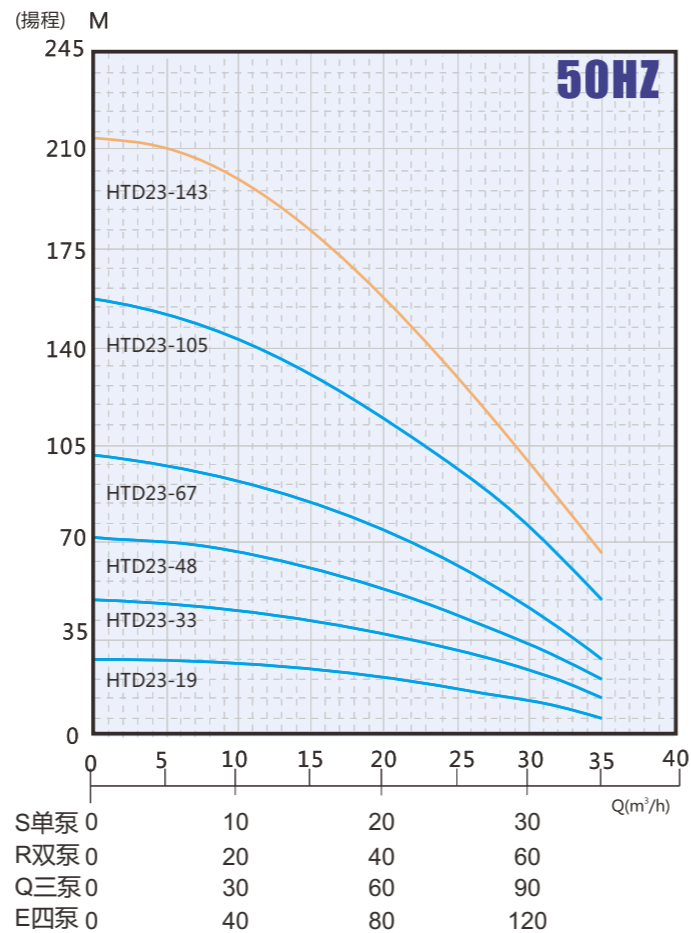
规格型号 Type	单变频单泵S						单变频双泵R						单变频三泵Q						单变频四泵E					
	长度 A (mm)	宽度 B (mm)	高度 C (mm)	进口 D	出口 E	F (mm)	长度 A (mm)	宽度 B (mm)	高度 C (mm)	进口 D	出口 E	F (mm)	长度 A (mm)	宽度 B (mm)	高度 C (mm)	进口 D	出口 E	F (mm)	长度 A (mm)	宽度 B (mm)	高度 C (mm)	进口 D	出口 E	F (mm)
HTD20-27/3-2.2	1896	650	1000	DN80	DN80	220	2296	1000	750	DN100	DN100	220	2296	1350	700	DN100	DN100	220	2296	1700	750	DN150	DN150	250
HTD20-48/6-3.7	2032	650	1000	DN80	DN80	220	2432	1000	750	DN100	DN100	220	2432	1350	700	DN100	DN100	220	2432	1700	750	DN150	DN150	250
HTD20-69/8-5.5	2126	650	1000	DN80	DN80	220	2526	1000	750	DN100	DN100	220	2526	1350	700	DN100	DN100	220	2526	1700	750	DN150	DN150	250
HTD20-96/11-7.5	2257	650	1000	DN80	DN80	220	2657	1000	750	DN100	DN100	220	2657	1350	700	DN100	DN100	220	2657	1700	750	DN150	DN150	250
HTD20-139/16-11	2488	650	1000	DN80	DN80	220	2888	1000	750	DN100	DN100	220	2888	1350	700	DN100	DN100	220	2888	1700	750	DN150	DN150	250
HTD20-168/21-15	2798	650	1000	DN80	DN80	220	3198	1000	750	DN100	DN100	220	3198	1350	700	DN100	DN100	220	3198	1700	750	DN150	DN150	250

配套水泵性能参数表

规格型号 Type	功率 KW	Q m ³ /h L/min	扬程 H (m)							
			20	21	22	23	24	25	26	
HTD23-19/2-2.2	2.2		23	21	20	19	17	16	15	
HTD23-33/4-3.7	3.7		39	37	35	33	31	29	28	
HTD23-48/5-5.5	5.5		54	52	49	48	46	44	42	
HTD23-67/7-7.5	7.5		75	73	70	67	63	50	59	
HTD23-105/11-11	11		115	110	108	105	100	96	93	
HTD23-143/15-15	15		157	152	147	143	133	128	123	



性能曲线图



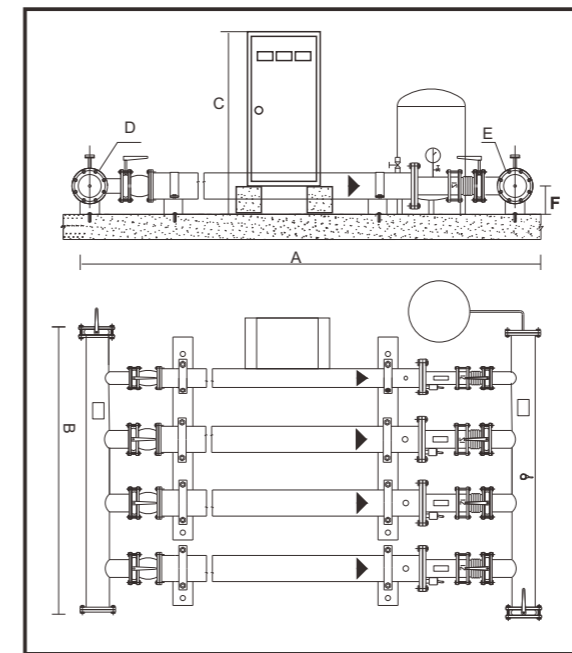
注：带休眠小泵B+350mm
 单变频单泵HTDSX1 单变频双泵 HTDRX2
 单变频三泵HTDQX3 单变频四泵HTDEX4

配套水泵规格尺寸表

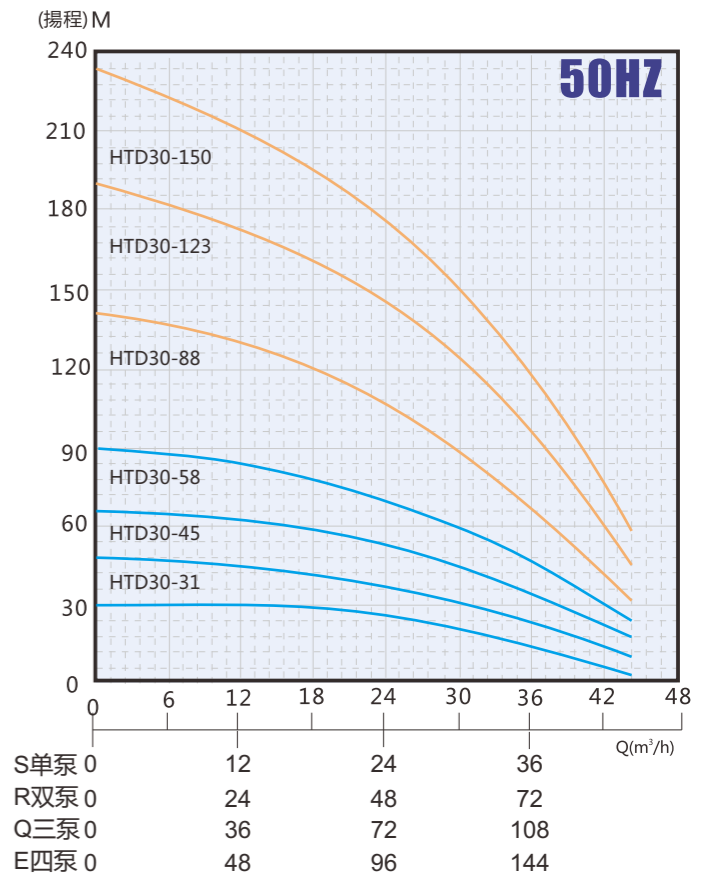
规格型号 Type	单变频单泵S						单变频双泵R						单变频三泵Q						单变频四泵E					
	长度 A	宽度 B	高度 C	进口 D	出口 E	F	长度 A	宽度 B	高度 C	进口 D	出口 E	F	长度 A	宽度 B	高度 C	进口 D	出口 E	F	长度 A	宽度 B	高度 C	进口 D	出口 E	F
HTD23-19/2-2.2	1842	650	1000	DN80	DN80	220	2242	1200	1800	DN100	DN100	250	2242	1700	1800	DN100	DN100	250	2242	2200	1800	DN150	DN150	300
HTD23-33/4-3.7	1936	650	1000	DN80	DN80	220	2336	1200	1800	DN100	DN100	250	2336	1700	1800	DN100	DN100	250	2336	2200	1800	DN150	DN150	300
HTD23-48/5-5.5	1991	650	1000	DN80	DN80	220	2391	1200	1800	DN100	DN100	250	2391	1700	1800	DN100	DN100	250	2391	2200	1800	DN150	DN150	300
HTD23-67/7-7.5	2070	650	1000	DN80	DN80	220	2470	1200	1800	DN100	DN100	250	2470	1700	1800	DN100	DN100	250	2470	2200	1800	DN150	DN150	300
HTD23-105/11-11	2259	650	1000	DN80	DN80	220	2659	1200	1800	DN100	DN100	250	2659	1700	1800	DN100	DN100	250	2659	2200	1800	DN150	DN150	300
HTD23-143/15-15	2448	650	1000	DN80	DN80	220	2848	1200	1800	DN100	DN100	250	2848	1700	1800	DN100	DN100	250	2848	2200	1800	DN150	DN150	300

配套水泵性能参数表

规格型号 Type	功率 KW	Q m ³ /h L/min	扬程 H (m)							
			27	28	29	30	31	32	33	
HTD30-18/2-2.2	2.2		22	20	19	18	17	16	15	
HTD30-31/4-3.7	3.7		36	34	32	31	30	28	26	
HTD30-45/5-5.5	5.5		50	48	46	45	42	40	36	
HTD30-58/7-7.5	7.5		66	64	60	58	56	54	50	
HTD30-88/10-11	11		98	96	92	88	84	80	76	
HTD30-123/14-15	15		138	132	126	123	120	114	109	
HTD30-150/17-18.5	18.5		164	158	154	150	144	138	134	



性能曲线图



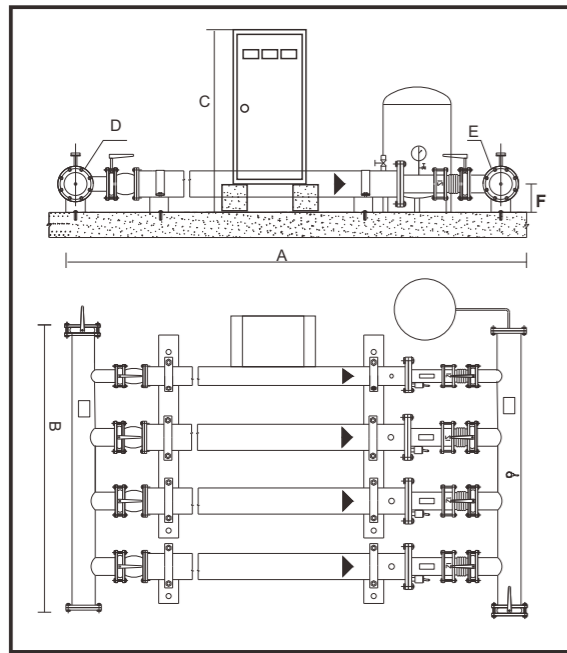
注：带休眠小泵B+350mm
 单变频单泵HTDSX1 单变频双泵 HTDRX2
 单变频三泵HTDQX3 单变频四泵HTDEX4

配套水泵规格尺寸表

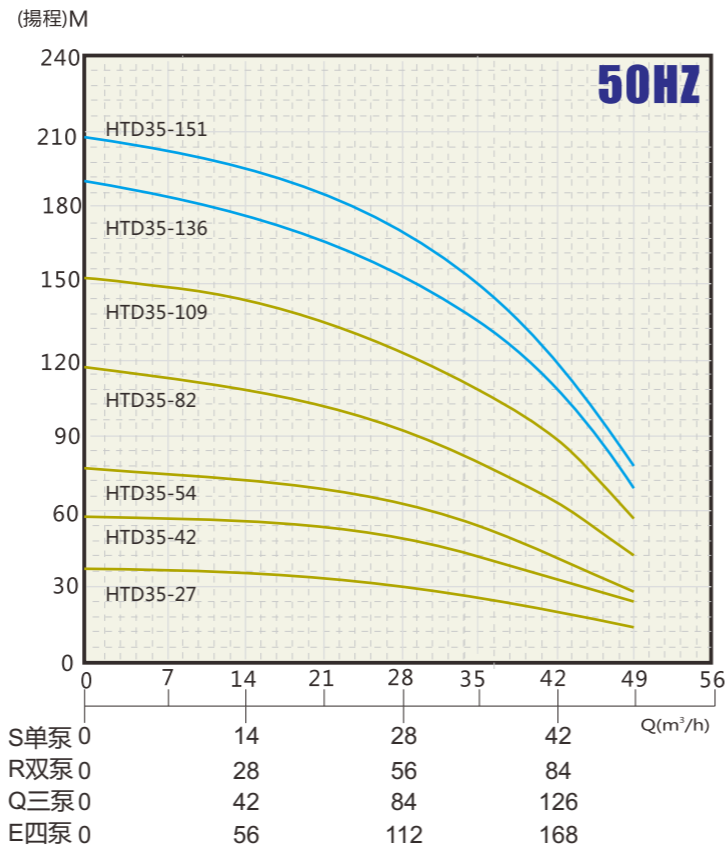
规格型号 Type	单变频单泵S						单变频双泵R						单变频三泵Q						单变频四泵E					
	长度 A	宽度 B	高度 C	进口 D	出口 E	F	长度 A	宽度 B	高度 C	进口 D	出口 E	F	长度 A	宽度 B	高度 C	进口 D	出口 E	F	长度 A	宽度 B	高度 C	进口 D	出口 E	F
HTD30-18/2-2.2	1861	650	1000	DN80	DN80	220	2261	1200	750	DN100	DN100	250	2261	1700	750	DN150	DN150	250	2261	2200	750	DN150	DN150	300
HTD30-31/4-3.7	1974	650	1000	DN80	DN80	220	2374	1200	750	DN100	DN100	250	2374	1700	750	DN150	DN150	250	2374	2200	750	DN150	DN150	300
HTD30-45/5-5.5	2037	650	1000	DN80	DN80	220	2437	1200	750	DN100	DN100	250	2437	1700	750	DN150	DN150	250	2437	2200	750	DN150	DN150	300
HTD30-58/7-7.5	2135	650	1000	DN80	DN80	220	2535	1200	750	DN100	DN100	250	2535	1700	750	DN150	DN150	250	2535	2200	750	DN150	DN150	300
HTD30-88/10-11	2300	650	1000	DN80	DN80	220	2700	1200	750	DN100	DN100	250	2700	1700	750	DN150	DN150	250	2700	2200	750	DN150	DN150	300
HTD30-123/14-15	2526	650	1000	DN80	DN80	220	2926	1200	750	DN100	DN100	250	2926	1700	750	DN150	DN150	250	2926	2200	750	DN150	DN150	300
HTD30-150/17-18.5	2703	650	1000	DN80	DN80	220	3103	1200	750	DN100	DN100	250	3103	1700	750	DN150	DN150	250	3103	2200	750	DN150	DN150	300

配套水泵性能参数表

规格型号 Type	功率 KW	Q m³/h L/min	32	33	34	35	36	37	38
			533	550	567	583	600	617	633
HTD35-27/2-3.7	3.7	扬程 H (m)	30	29	28	27	25	24	23
HTD35-42/3-5.5	5.5		46	44	43	42	40	38	36
HTD35-54/4-7.5	7.5		60	57	55	54	52	51	48
HTD35-82/6-11	11		86	84	83	82	78	74	72
HTD35-109/8-15	15		114	112	110	109	107	102	99
HTD35-136/10-18.5	18.5		144	140	138	136	132	128	124
HTD35-151/11-22	22		162	156	153	151	148	140	134



性能曲线图



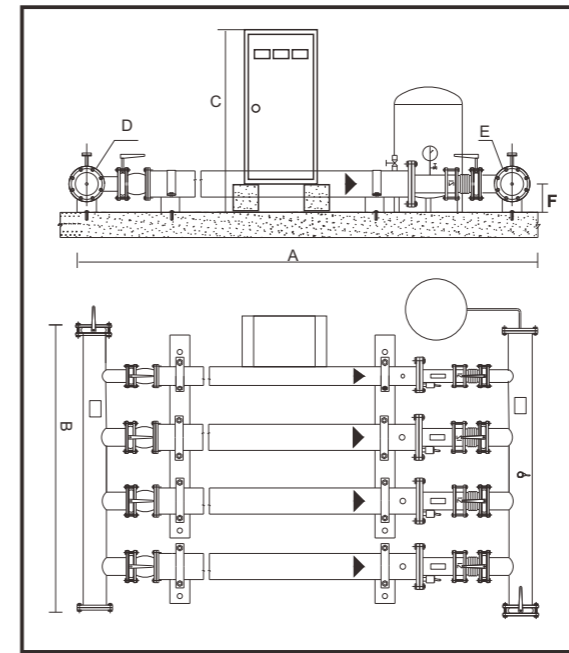
注：带休眠小泵B+350mm
 单变频单泵HTDSX1 单变频双泵 HTDRX2
 单变频三泵HTDQX3 单变频四泵HTDEX4

配套水泵规格尺寸表

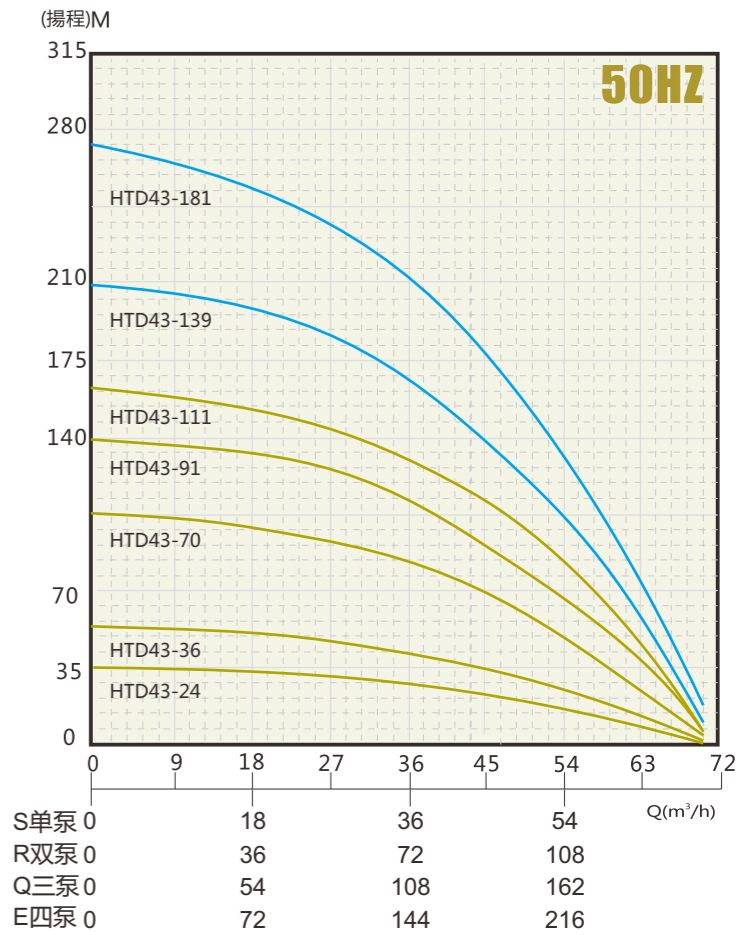
规格型号 Type	单变频单泵S					单变频双泵R					单变频三泵Q					单变频四泵E								
	长度 A (mm)	宽度 B (mm)	高度 C (mm)	进口 D (mm)	出口 E (mm)	长度 A (mm)	宽度 B (mm)	高度 C (mm)	进口 D (mm)	出口 E (mm)	长度 A (mm)	宽度 B (mm)	高度 C (mm)	进口 D (mm)	出口 E (mm)	长度 A (mm)	宽度 B (mm)	高度 C (mm)	进口 D (mm)	出口 E (mm)				
HTD35-27/2-3.7	1845	650	1000	DN100	DN100	220	2245	1200	1800	DN150	DN150	250	2245	1700	1800	DN150	DN150	250	2245	2200	1800	DN200	DN200	300
HTD35-42/3-5.5	1908	650	1000	DN100	DN100	220	2308	1200	1800	DN150	DN150	250	2308	1700	1800	DN150	DN150	250	2308	2200	1800	DN200	DN200	300
HTD35-54/4-7.5	1958	650	1000	DN100	DN100	220	2358	1200	1800	DN150	DN150	250	2358	1700	1800	DN150	DN150	250	2358	2200	1800	DN200	DN200	300
HTD35-82/6-11	2071	650	1000	DN100	DN100	220	2471	1200	1800	DN150	DN150	250	2471	1700	1800	DN150	DN150	250	2471	2200	1800	DN200	DN200	300
HTD35-109/8-15	2184	650	1000	DN100	DN100	220	2584	1200	1800	DN150	DN150	250	2584	1700	1800	DN150	DN150	250	2584	2200	1800	DN200	DN200	300
HTD35-136/10-18.5	2297	650	1000	DN100	DN100	220	2697	1200	1800	DN150	DN150	250	2697	1700	1800	DN150	DN150	250	2697	2200	1800	DN200	DN200	300
HTD35-151/11-22	2360	650	1000	DN100	DN100	220	2760	1200	1800	DN150	DN150	250	2760	1700	1800	DN150	DN150	250	2760	2200	1800	DN200	DN200	300

配套水泵性能参数表

规格型号 Type	功率 KW	Q m³/h L/min	40	41	42	43	44	45	46
			667	683	700	717	733	750	767
HTD43-24/2-3.7	3.7	扬程 H (m)	28	27	26	24	23	22	21
HTD43-36/3-5.5	5.5		39	38	37	36	35	34	33
HTD43-70/5-11	11		77	75	74	70	69	67	65
HTD43-91/7-15	15		103	100	98	91	90	89	87
HTD43-111/8-18.5	18.5		122	119	117	111	108	104	101
HTD43-139/10-22	22		154	150	147	139	138	136	133
HTD43-181/13-30	30		196	193	189	181	179	176	173



性能曲线图



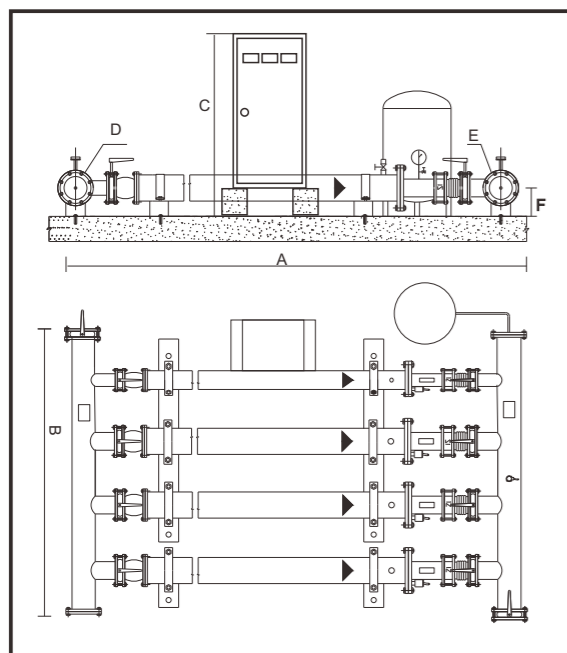
注：带休眠小泵B+350mm
 单变频单泵HTDSX1 单变频双泵 HTDRX2
 单变频三泵HTDQX3 单变频四泵HTDEX4

配套水泵规格尺寸表

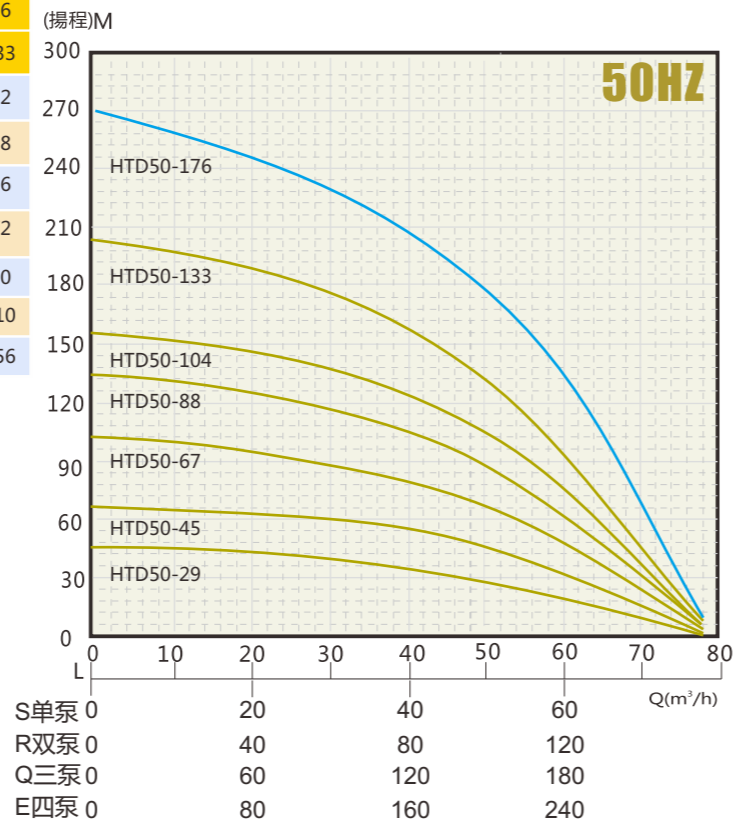
规格型号 Type	单变频单泵S					单变频双泵R					单变频三泵Q					单变频四泵E								
	长度 A (mm)	宽度 B (mm)	高度 C (mm)	进口 D (mm)	出口 E (mm)	长度 A (mm)	宽度 B (mm)	高度 C (mm)	进口 D (mm)	出口 E (mm)	长度 A (mm)	宽度 B (mm)	高度 C (mm)	进口 D (mm)	出口 E (mm)	长度 A (mm)	宽度 B (mm)	高度 C (mm)	进口 D (mm)	出口 E (mm)				
HTD43-24/2-3.7	1845	650	1000	DN100	DN100	220	2245	1200	1800	DN150	DN150	250	2245	1700	1800	DN150	DN150	250	2245	2200	1800	DN200	DN200	300
HTD43-36/3-5.5	1908	650	1000	DN100	DN100	220	2308	1200	1800	DN150	DN150	250	2308	1700	1800	DN150	DN150	250	2308	2200	1800	DN200	DN200	300
HTD43-70/5-11	2021	650	1000	DN100	DN100	220	2421	1200	1800	DN150	DN150	250	2421	1700	1800	DN150	DN150	250	2421	2200	1800	DN200	DN200	300
HTD43-91/7-15	2134	650	1000	DN100	DN100	220	2534	1200	1800	DN150	DN150	250	2534	1700	1800	DN150	DN150	250	2534	2200	1800	DN200	DN200	300
HTD43-111/8-18.5	2184	650	1000	DN100	DN100	220	2584	1200	1800	DN150	DN150	250	2584	1700	1800	DN150	DN150	250	2584	2200	1800	DN200	DN200	300
HTD43-139/10-22	2297	650	1000	DN100	DN100	220	2697	1200	1800	DN150	DN150	250	2697	1700	1800	DN150	DN150	250	2697	2200	1800	DN200	DN200	300
HTD43-181/13-30	2474	650	1000	DN100	DN100	220	2874	1200	1800	DN150	DN150	250	2874	1700	1800	DN150	DN150	250	2874	2200	1800	DN200	DN200	300

配套水泵性能参数表

规格型号 Type	功率 KW	Q m³/h L/min	(揚程)M							
			44	46	48	50	52	54	56	
HTD50-29/2-5.5	5.5	32	31	30	29	27	24	22		
HTD50-45/3-7.5	7.5	52	50	48	45	42	40	38		
HTD50-67/5-11	11	75	72	69	67	65	60	56		
HTD50-88/6-15	15	99	96	92	88	84	78	72		
HTD50-104/7-18.5	18.5	117	114	108	104	100	96	90		
HTD50-133/9-22	22	148	144	138	133	126	120	110		
HTD50-176/12-30	30	198	192	184	176	172	162	156		



性能曲綫圖



S单泵 0	20	40	60
R双泵 0	40	80	120
Q三泵 0	60	120	180
E四泵 0	80	160	240

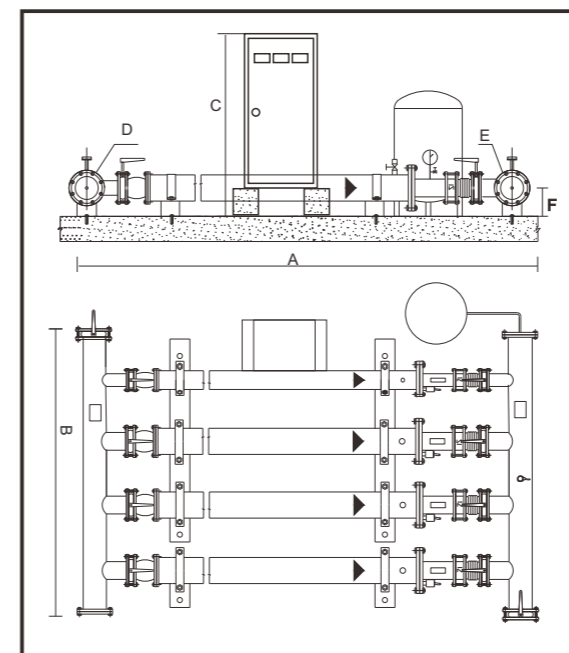
注：带休眠小泵B+350mm
 单变频单泵HTDSX1 单变频双泵 HTDRX2
 单变频三泵HTDQX3 单变频四泵HTDEX4

配套水泵规格尺寸表

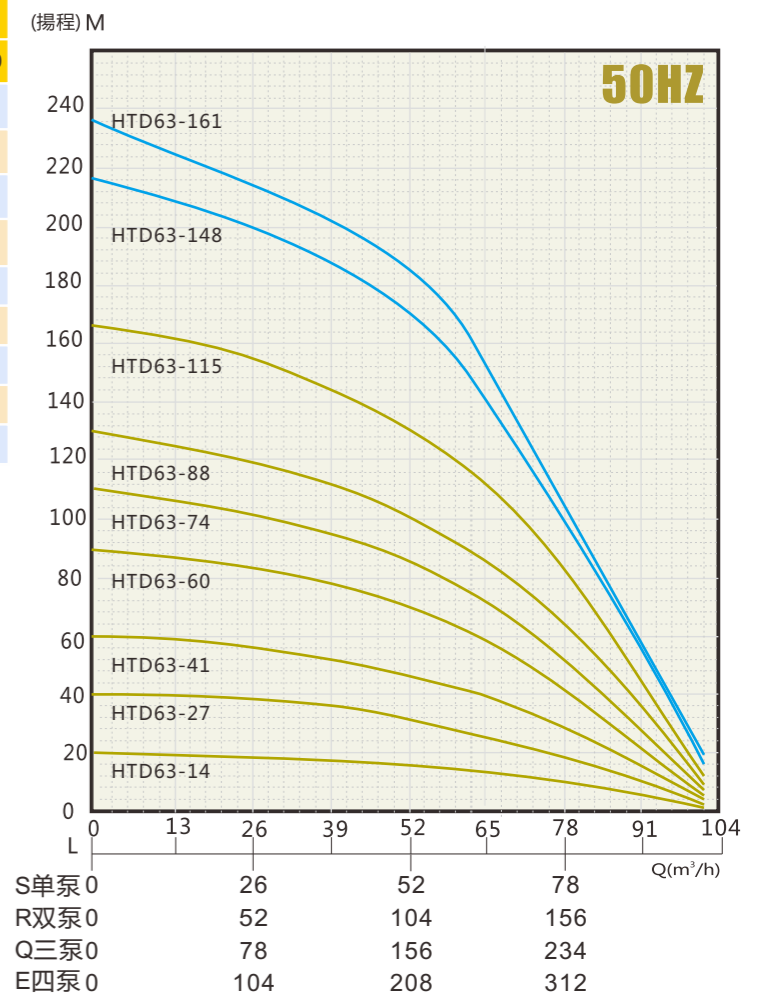
规格型号 Type	单变频单泵S						单变频双泵R						单变频三泵Q						单变频四泵E					
	长度 A	宽度 B	高度 C	进口 D	出口 E	F	长度 A	宽度 B	高度 C	进口 D	出口 E	F	长度 A	宽度 B	高度 C	进口 D	出口 E	F	长度 A	宽度 B	高度 C	进口 D	出口 E	F
HTD50-29/2-5.5	1857	650	1000	DN100	DN100	220	2357	1200	1800	DN150	DN150	250	2357	1700	1800	DN200	DN200	200	2357	2200	1800	DN200	DN200	300
HTD50-45/3-7.5	1926	650	1000	DN100	DN100	220	2426	1200	1800	DN150	DN150	250	2426	1700	1800	DN200	DN200	200	2426	2200	1800	DN200	DN200	300
HTD50-67/5-11	2051	650	1000	DN100	DN100	220	2451	1200	1800	DN150	DN150	250	2451	1700	1800	DN200	DN200	200	2451	2200	1800	DN200	DN200	300
HTD50-88/6-15	2107	650	1000	DN100	DN100	220	2507	1200	1800	DN150	DN150	250	2507	1700	1800	DN200	DN200	200	2507	2200	1800	DN200	DN200	300
HTD50-104/7-18.5	2176	650	1000	DN100	DN100	220	2576	1200	1800	DN150	DN150	250	2576	1700	1800	DN200	DN200	200	2576	2200	1800	DN200	DN200	300
HTD50-133/9-22	2301	650	1000	DN100	DN100	220	2701	1200	1800	DN150	DN150	250	2701	1700	1800	DN200	DN200	200	2701	2200	1800	DN200	DN200	300
HTD50-176/12-30	2483	650	1000	DN100	DN100	220	2883	1200	1800	DN150	DN150	250	2883	1700	1800	DN200	DN200	200	2883	2200	1800	DN200	DN200	300

配套水泵性能参数表

规格型号 Type	功率 KW	Q m³/h L/min	(揚程)M							
			54	57	60	63	66	69	72	
HTD63-14/1-3.7	3.7	17	16	15	14	13	12	11		
HTD63-27/2-7.5	7.5	30	29	28	27	25	24	22		
HTD63-41/3-11	11	46	44	42	41	40	38	36		
HTD63-60/4-15	15	68	65	64	60	58	56	52		
HTD63-74/6-18.5	18.5	84	80	78	74	72	68	62		
HTD63-88/7-22	22	97	95	92	88	85	82	78		
HTD63-115/9-30	30	128	124	120	115	112	108	102		
HTD63-148/11-37	37	166	160	156	148	140	132	124		
HTD63-161/12-45	45	180	176	168	161	152	144	132		



性能曲綫圖



S单泵 0	26	52	78
R双泵 0	52	104	156
Q三泵 0	78	156	234
E四泵 0	104	208	312

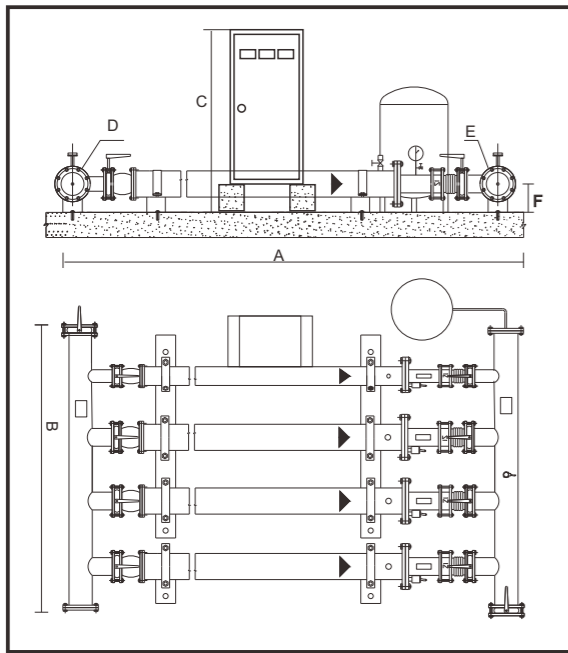
注：带休眠小泵B+350mm
 单变频单泵HTDSX1 单变频双泵 HTDRX2
 单变频三泵HTDQX3 单变频四泵HTDEX4

配套水泵规格尺寸表

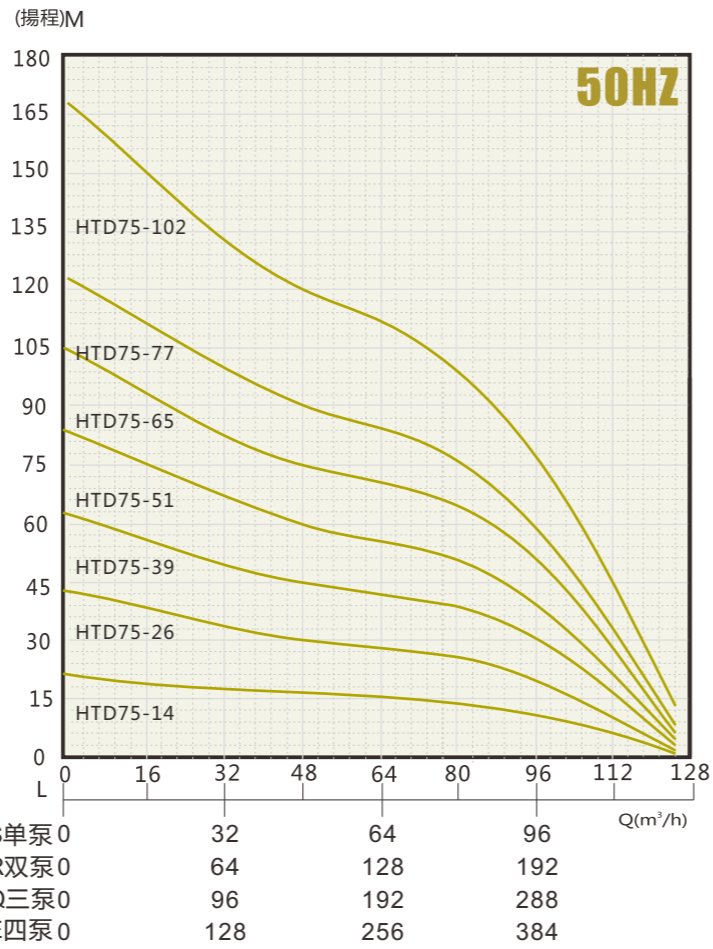
规格型号 Type	单变频单泵S						单变频双泵R						单变频三泵Q						单变频四泵E					
	长度 A	宽度 B	高度 C	进口 D	出口 E	F	长度 A	宽度 B	高度 C	进口 D	出口 E	F	长度 A	宽度 B	高度 C	进口 D	出口 E	F	长度 A	宽度 B	高度 C	进口 D	出口 E	F
HTD63-14/1-3.7	1813	650	1000	DN100	DN100	220	2213	1200	1800	DN150	DN150	250	2213	1700	1800	DN200	DN200	200	2213	2200	1800	DN200	DN200	300
HTD63-27/2-7.5	1883	650	1000	DN100	DN100	220	2283	1200	1800	DN150	DN150	250	2283	1700	1800	DN200	DN200	200	2283	2200	1800	DN200	DN200	300
HTD63-41/3-11	1964	650	1000	DN100	DN100	220	2364	1200	1800	DN150	DN150	250	2364	1700	1800	DN200	DN200	200	2364	2200	1800	DN200	DN200	300
HTD63-60/4-15	2111	650	1000	DN100	DN100	220	2511	1200	1800	DN150	DN150	250	2511	1700	1800	DN200	DN200	200	2511	2200	1800	DN200	DN200	300
HTD63-74/6-18.5	2186	650	1000	DN100	DN100	220	2586	1200	1800	DN150	DN150	250	2586	1700	1800	DN200	DN200	200	2586	2200	1800	DN200	DN200	300
HTD63-88/7-22	2266	650	1000	DN100	DN100	220	2666	1200	1800	DN150	DN150	250	2666	1700	1800	DN200	DN200	200	2666	2200	1800	DN200	DN200	300
HTD63-115/9-30	2417	650	1000	DN100	DN100	220	2817	1200	1800	DN150	DN150	250	2817	1700	1800	DN200	DN200	200	2817	2200	1800	DN200	DN200	300
HTD63-148/11-37	2568	650	1000	DN100	DN100	220	2968	1200	1800	DN150	DN150	250	2968	1700	1800	DN200	DN200	200	2968	2200	1800	DN200	DN200	300
HTD63-161/12-45	2640	650	1000	DN100	DN100	220	3040	1200	1800	DN150	DN150	250	3040	1700	1800	DN200	DN200	200	3040	2200	1800	DN200	DN200	300

配套水泵性能参数表

规格型号 Type	功率 KW	Q m³/h L/min	扬程 H (m)							
			69	71	73	75	77	79	81	
HTD75-14/1-3.7	3.7		17	16	15	14	13	12	11	
HTD75-26/2-7.5	7.5		37	36	35	26	24	23	22	
HTD75-39/3-11	11		42	41	40	39	38	37	36	
HTD75-51/4-15	15		54	53	52	51	50	49	48	
HTD75-65/5-18.5	18.5		69	68	66	65	64	63	62	
HTD75-77/6-22	22		83	81	79	77	76	75	74	
HTD75-102/8-30	30		108	106	105	102	101	99	98	



性能曲线图



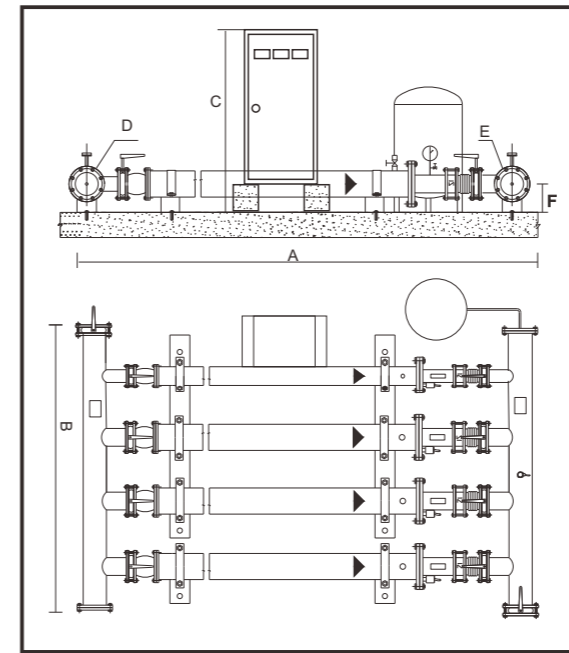
注：带休眠小泵B+350mm
 单变频单泵HTDSX1 单变频双泵 HTDRX2
 单变频三泵HTDQX3 单变频四泵HTDEX4

配套水泵规格尺寸表

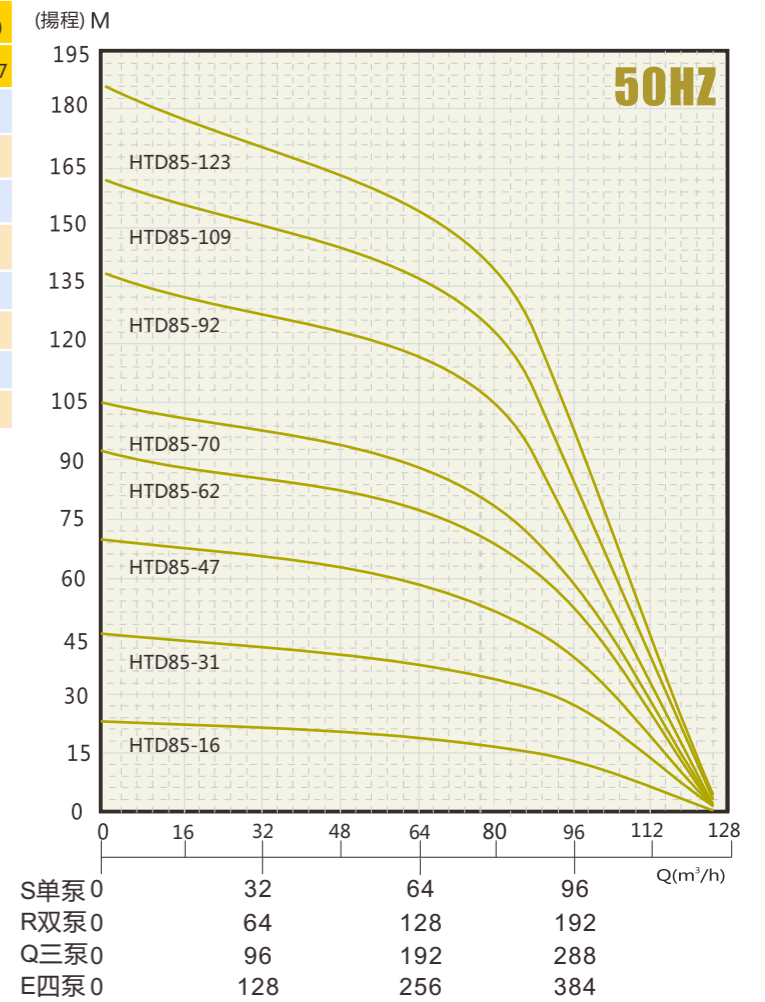
规格型号 Type	单变频单泵S						单变频双泵R						单变频三泵Q						单变频四泵E					
	长度	宽度	高度	进口	出口	F	长度	宽度	高度	进口	出口	F	长度	宽度	高度	进口	出口	F	长度	宽度	高度	进口	出口	F
	(mm)	(mm)	(mm)	(mm)	(mm)	(mm)	(mm)	(mm)	(mm)	(mm)	(mm)	(mm)	(mm)	(mm)	(mm)	(mm)	(mm)	(mm)	(mm)	(mm)	(mm)	(mm)	(mm)	(mm)
HTD75-14/1-3.7	1892	850	1800	DN150	DN150	250	2292	1600	1800	DN200	DN200	300	2292	2190	1800	DN250	DN250	350	2292	2200	1800	DN300	DN300	350
HTD75-26/2-7.5	2041	850	1800	DN150	DN150	250	2441	1600	1800	DN200	DN200	300	2441	2190	1800	DN250	DN250	350	2441	2200	1800	DN300	DN300	350
HTD75-39/3-11	2201	850	1800	DN150	DN150	250	2601	1600	1800	DN200	DN200	300	2601	2190	1800	DN250	DN250	350	2601	2200	1800	DN300	DN300	350
HTD75-51/4-15	2350	850	1800	DN150	DN150	250	2750	1600	1800	DN200	DN200	300	2750	2190	1800	DN250	DN250	350	2750	2200	1800	DN300	DN300	350
HTD75-65/5-18.5	2510	850	1800	DN150	DN150	250	2910	1600	1800	DN200	DN200	300	2910	2190	1800	DN250	DN250	350	2910	2200	1800	DN300	DN300	350
HTD75-77/6-22	2659	850	1800	DN150	DN150	250	3059	1600	1800	DN200	DN200	300	3059	2190	1800	DN250	DN250	350	3059	2200	1800	DN300	DN300	350
HTD75-102/8-30	2968	850	1800	DN150	DN150	250	3368	1600	1800	DN200	DN200	300	3368	2190	1800	DN250	DN250	350	3368	2200	1800	DN300	DN300	350

配套水泵性能参数表

规格型号 Type	功率 KW	Q m³/h L/min	扬程 H (m)							
			70	75	80	85	90	95	100	
HTD85-16/1-5.5	5.5		19	18	17	16	15	13	12	
HTD85-31/2-11	11		36	34	33	31	30	27	24	
HTD85-47/3-15	15		55	52	51	47	45	40	36	
HTD85-62/4-18.5	18.5		74	71	69	62	60	53	50	
HTD85-70/5-22	22		85	81	78	70	68	60	54	
HTD85-92/6-30	30		112	108	105	92	87	72	63	
HTD85-109/7-37	37		132	127	123	109	102	87	75	
HTD85-123/8-45	45		150	144	139	123	117	99	87	



性能曲线图



注：带休眠小泵B+350mm
 单变频单泵HTDSX1 单变频双泵 HTDRX2
 单变频三泵HTDQX3 单变频四泵HTDEX4

配套水泵规格尺寸表

规格型号 Type	单变频单泵S						单变频双泵R						单变频三泵Q						单变频四泵E					
	长度	宽度	高度	进口	出口	F	长度	宽度	高度	进口	出口	F	长度	宽度	高度	进口	出口	F	长度	宽度	高度	进口	出口	F
	(mm)	(mm)	(mm)	(mm)	(mm)	(mm)	(mm)	(mm)	(mm)	(mm)	(mm)	(mm)	(mm)	(mm)	(mm)	(mm)	(mm)	(mm)	(mm)	(mm)	(mm)	(mm)	(mm)	(mm)
HTD85-16/1-5.5	1892	850	1800	DN150	DN150	250	2292	1600	1800	DN200	DN200	300	2292	2190	1800	DN250	DN250	350	2292	2750	1800	DN300	DN300	350
HTD85-31/2-11	2041	850	1800	DN150	DN150	250	2441	1600	1800	DN200	DN200	300	2441	2190	1800	DN250	DN250	350	2441	2750	1800	DN300	DN300	350
HTD85-47/3-15	2200	850	1800	DN150	DN150	250	2600	1600	1800	DN200	DN200	300	2600	2190	1800	DN250	DN250	350	2600	2750	1800	DN300	DN300	350
HTD85-62/4-18.5	2350	850	1800	DN150	DN150	250	2750	1600	1800	DN200	DN200	300	2750	2190	1800	DN250	DN250	350	2750	2750	1800	DN300	DN300	350
HTD85-70/5-22	2509	850	1800	DN150	DN150	250	2909	1600	1800	DN200	DN200	300	2909	2190	1800	DN250	DN250	350	2909	2750	1800	DN300	DN300	350
HTD85-92/6-30	2659	850	1800	DN150	DN150	250	3059	1600	1800	DN200	DN200	300	3059	2190	1800	DN250	DN250	350	3059	2750	1800	DN300	DN300	350
HTD85-109/7-37	2818	850	1800	DN150	DN150	250	3218	1600	1800	DN200	DN200	300	3218	2190	1800	DN250	DN250	350	3218	2750	1800	DN300	DN300	350
HTD85-123/8-45	2968	850	1800	DN150	DN150	250	3368	1600	1800	DN200	DN200	300	3368	2190	1800	DN250	DN250	350	3368	2750	1800	DN300	DN300	350

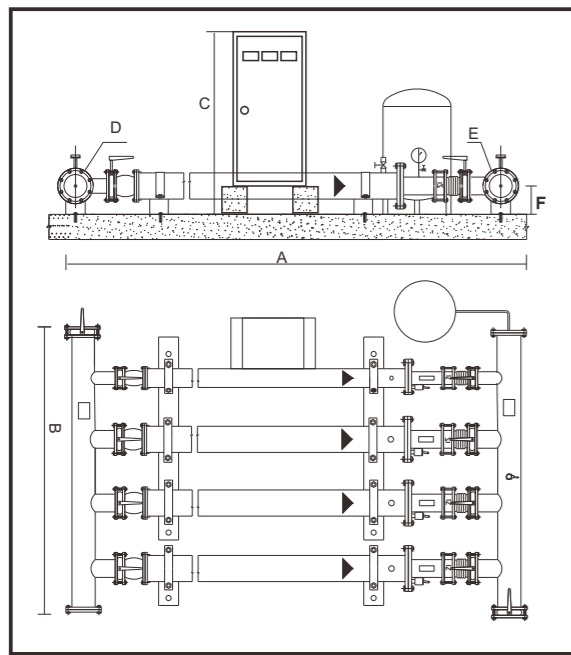


通輝泵浦

通輝HTD105系列恒壓變頻靜音管中泵

配套水泵性能参数表

规格型号 Type	功率 KW	Q m ³ /h L/min	93	97	101	105	109	113	117
			1550	1617	1683	1750	1816	1883	1950
HTD105-49/2-18.5	18.5	扬程 H (m)	52	51	50	49	44	42	38
HTD105-52/2-22	22		55	54	53	52	48	45	42
HTD105-67/3-30	30		78	72	68	67	66	60	58
HTD105-99/4-37	37		108	104	102	99	95	90	84
HTD105-124/5-45	45		138	132	128	124	120	113	108
HTD105-148/6-55	55		168	160	156	148	138	132	126
HTD105-198/8-75	75		222	216	204	198	186	174	168
HTD105-247/10-90	90		276	270	258	247	234	212	210

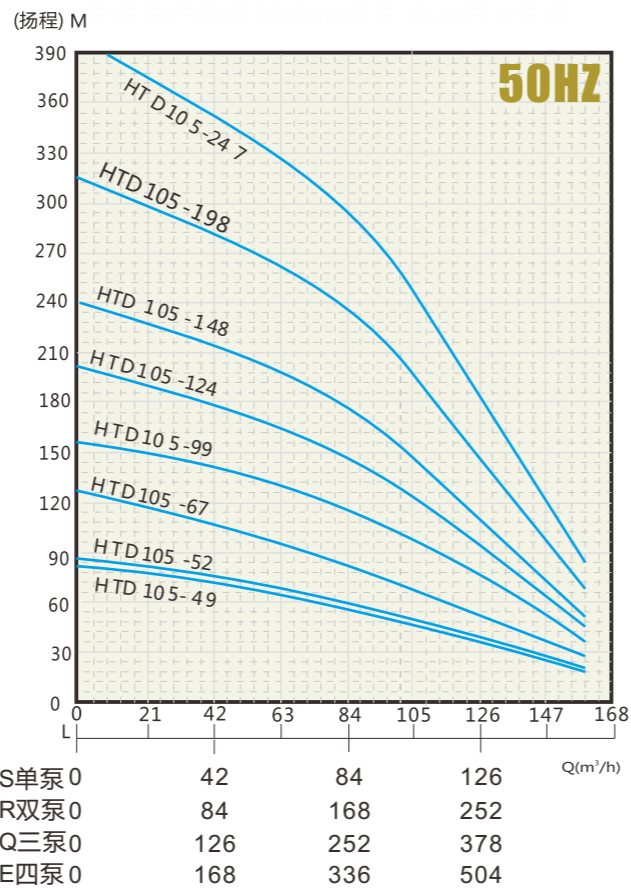


配套水泵规格尺寸表

规格型号 Type	单变频单泵S						单变频双泵R						单变频三泵Q						单变频四泵E					
	长度 A (mm)	宽度 B (mm)	高度 C (mm)	进口 D	出口 E	F (mm)	长度 A (mm)	宽度 B (mm)	高度 C (mm)	进口 D	出口 E	F (mm)	长度 A (mm)	宽度 B (mm)	高度 C (mm)	进口 D	出口 E	F (mm)	长度 A (mm)	宽度 B (mm)	高度 C (mm)	进口 D	出口 E	F (mm)
HTD105-49/2-18.5	2026	850	1800	DN150	DN150	250	2426	1600	1800	DN200	DN200	300	2426	2190	1800	DN250	DN250	350	2426	2750	1800	DN300	DN300	350
HTD105-52/2-22	2026	850	1800	DN150	DN150	250	2426	1600	1800	DN200	DN200	300	2508	2190	1800	DN250	DN250	350	2508	2750	1800	DN300	DN300	350
HTD105-67/3-30	2108	850	1800	DN150	DN150	250	2508	1600	1800	DN200	DN200	300	2590	2190	1800	DN250	DN250	350	2590	2750	1800	DN300	DN300	350
HTD105-99/4-37	2190	850	1800	DN150	DN150	250	2590	1600	1800	DN200	DN200	300	2672	2190	1800	DN250	DN250	350	2672	2750	1800	DN300	DN300	350
HTD105-124/5-45	2272	850	1800	DN150	DN150	250	2672	1600	1800	DN200	DN200	300	2754	2190	1800	DN250	DN250	350	2754	2750	1800	DN300	DN300	350
HTD105-148/6-55	2354	850	1800	DN150	DN150	250	2754	1600	1800	DN200	DN200	300	2836	2190	1800	DN250	DN250	350	2836	2750	1800	DN300	DN300	350
HTD105-198/8-75	2518	850	1800	DN150	DN150	250	2918	1600	1800	DN200	DN200	300	3000	2190	1800	DN250	DN250	350	3000	2750	1800	DN300	DN300	350
HTD105-247/10-90	2682	850	1800	DN150	DN150	250	3082	1600	1800	DN200	DN200	300	3082	2190	1800	DN250	DN250	350	3082	2750	1800	DN300	DN300	350

19/涌動不息 靜音高效

性能曲綫圖



注：带休眠小泵B+350mm
 单变频单泵HTDSX1 单变频双泵 HTDRX2
 单变频三泵HTDQX3 单变频四泵HTDEX4

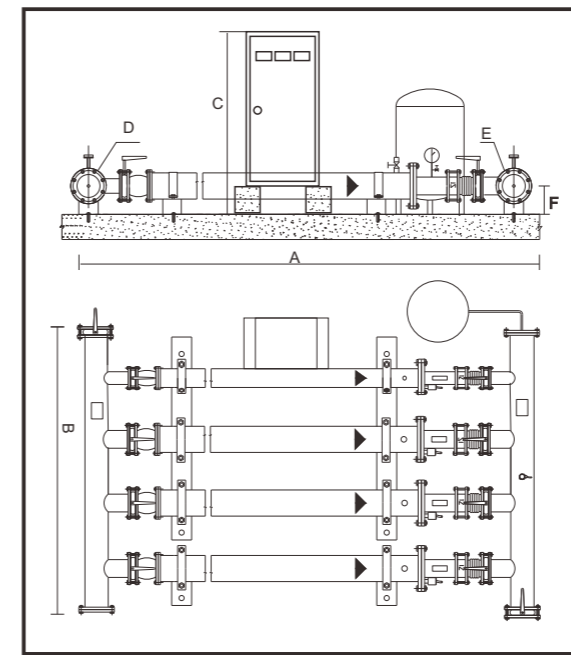


通輝泵浦

通輝HTD145系列恒壓變頻靜音管中泵

配套水泵性能参数表

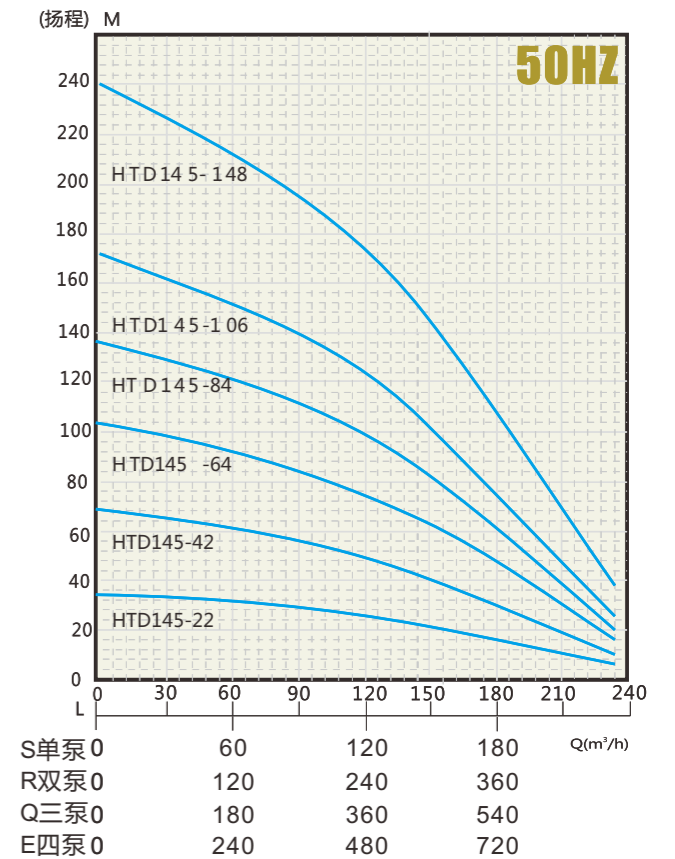
规格型号 Type	功率 KW	Q m ³ /h L/min	130	135	140	145	150	155	200
			2167	2250	2333	2417	2500	2583	3333
HTD145-22/1-11	11	扬程 H (m)	25	24	23	22	21	20	19
HTD145-42/2-22	22		49	46	44	42	40	38	36
HTD145-64/3-37	37		72	70	68	64	63	60	56
HTD145-84/4-45	45		96	93	88	84	82	78	74
HTD145-106/5-55	55		120	116	112	106	102	96	90
HTD145-148/7-75	75		168	164	156	148	144	140	132



配套水泵规格尺寸表

规格型号 Type	单变频单泵S						单变频双泵R						单变频三泵Q						单变频四泵E					
	长度 A (mm)	宽度 B (mm)	高度 C (mm)	进口 D	出口 E	F (mm)	长度 A (mm)	宽度 B (mm)	高度 C (mm)	进口 D	出口 E	F (mm)	长度 A (mm)	宽度 B (mm)	高度 C (mm)	进口 D	出口 E	F (mm)	长度 A (mm)	宽度 B (mm)	高度 C (mm)	进口 D	出口 E	F (mm)
HTD145-22/1-11	2039	850	1800	DN150	DN150	250	2439	1600	1800	DN200	DN200	300	2439	2190	1800	DN250	DN250	350	2439	2200	1800	DN300	DN300	350
HTD145-42/2-22	2205	850	1800	DN150	DN150	250	2605	1600	1800	DN200	DN200	300	2605	2190	1800	DN250	DN250	350	2605	2200	1800	DN300	DN300	350
HTD145-64/3-37	2371	850	1800	DN150	DN150	250	2771	1600	1800	DN200	DN200	300	2771	2190	1800	DN250	DN250	350	2771	2200	1800	DN300	DN300	350
HTD145-84/4-45	2537	850	1800	DN150	DN150	250	2937	1600	1800	DN200	DN200	300	2937	2190	1800	DN250	DN250	350	2937	2200	1800	DN300	DN300	350
HTD145-106/5-55	2703	850	1800	DN150	DN150	250	3103	1600	1800	DN200	DN200	300	3103	2190	1800	DN250	DN250	350	3103	2200	1800	DN300	DN300	350
HTD145-148/7-75	3035	850	1800	DN150	DN150	250	3435	1600	1800	DN200	DN200	300	3435	2190	1800	DN250	DN250	350	3435	2200	1800	DN300	DN300	350

性能曲綫圖



注：带休眠小泵B+350mm
 单变频单泵HTDSX1 单变频双泵 HTDRX2
 单变频三泵HTDQX3 单变频四泵HTDEX4

涌動不息 靜音高效/20



通輝HTD185系列恒壓變頻靜音管中泵

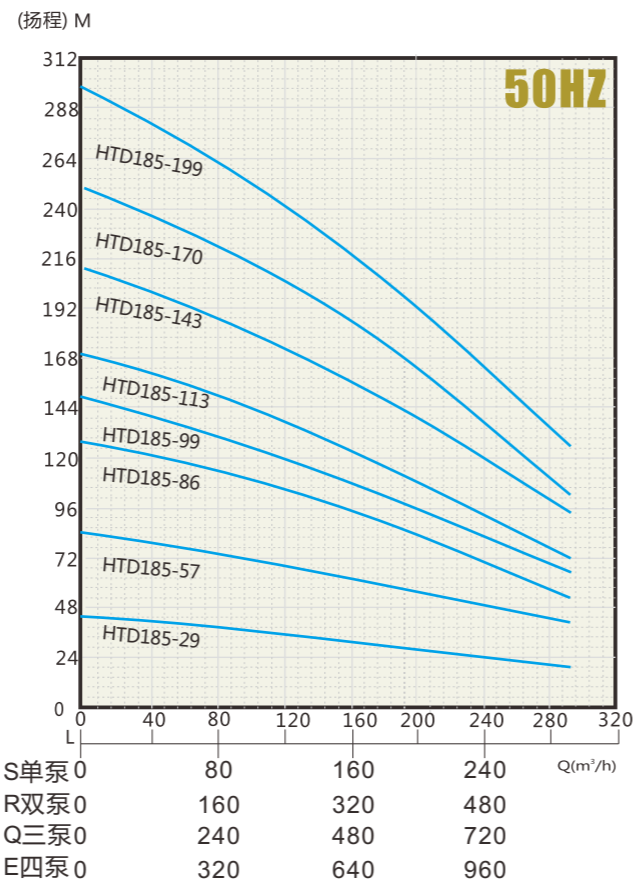
通輝泵浦

配套水泵性能参数表

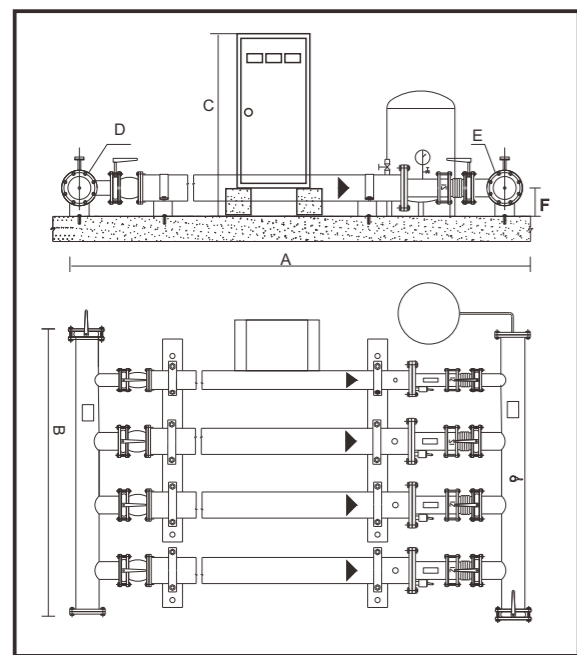
规格型号 Type	功率 KW	Q m³/h L/min	161	169	177	185	193	201	209
			2683	2717	2950	3083	3217	3350	3483
HTD185-29/1-22	22		32	31	30	29	28	27	26
HTD185-57/2-45	45	扬程 H (m)	62	60	59	57	56	55	54
HTD185-86/3-67	67		96	91	89	86	84	82	80
HTD185-99/4-75	75		109	106	103	99	97	96	92
HTD185-113/4-90	90		124	120	117	113	110	108	105
HTD185-143/5-110	110		158	154	149	143	140	139	135
HTD185-170/6-132	132		185	182	177	170	168	163	158
HTD185-199/7-150	150		219	211	206	199	197	192	187

通輝泵浦

性能曲綫圖



注：带休眠小泵B+350mm
 单变频单泵HTDSX1 单变频双泵 HTDRX2
 单变频三泵HTDQX3 单变频四泵HTDEX4



配套水泵规格尺寸表

规格型号 Type	单变频单泵S						单变频双泵R						单变频三泵Q					
	长度 A (mm)	宽度 B (mm)	高度 C (mm)	进口 D	出口 E	F (mm)	长度 A (mm)	宽度 B (mm)	高度 C (mm)	进口 D	出口 E	F (mm)	长度 A (mm)	宽度 B (mm)	高度 C (mm)	进口 D	出口 E	F (mm)
HTD185-29/1-22	2528	1750	1800	DN300	DN300	350	2828	2250	1800	DN350	DN350	400	2828	2800	1800	DN400	DN400	400
HTD185-57/2-45	2702	1750	1800	DN300	DN300	350	3002	2250	1800	DN350	DN350	400	3002	2800	1800	DN400	DN400	400
HTD185-86/3-67	2876	1750	1800	DN300	DN300	350	3176	2250	1800	DN350	DN350	400	3176	2800	1800	DN400	DN400	400
HTD185-99/4-75	3050	1750	1800	DN300	DN300	350	3350	2250	1800	DN350	DN350	400	3350	2800	1800	DN400	DN400	400
HTD185-113/4-90	3050	1750	1800	DN300	DN300	350	3350	2250	1800	DN350	DN350	400	3350	2800	1800	DN400	DN400	400
HTD185-143/5-110	3224	1750	1800	DN300	DN300	350	3524	2250	1800	DN350	DN350	400	3524	2800	1800	DN400	DN400	400
HTD185-170/6-132	3398	1750	1800	DN300	DN300	350	3698	2250	1800	DN350	DN350	400	3698	2800	1800	DN400	DN400	400
HTD185-199/7-150	3572	1750	1800	DN300	DN300	350	3872	2250	1800	DN350	DN350	400	3872	2800	1800	DN400	DN400	400



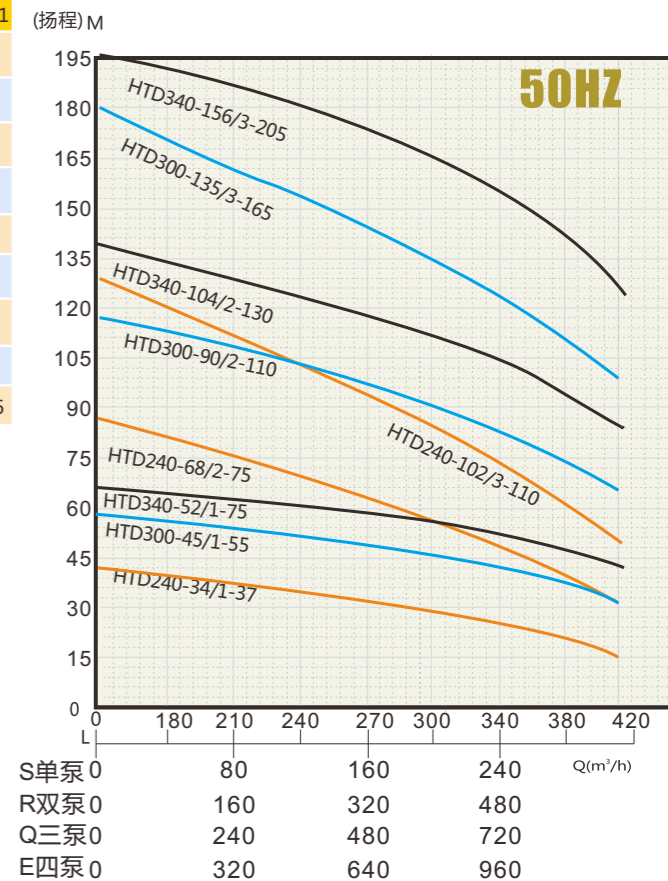
通輝HTD240以上系列恒壓變頻靜音管中泵

通輝泵浦

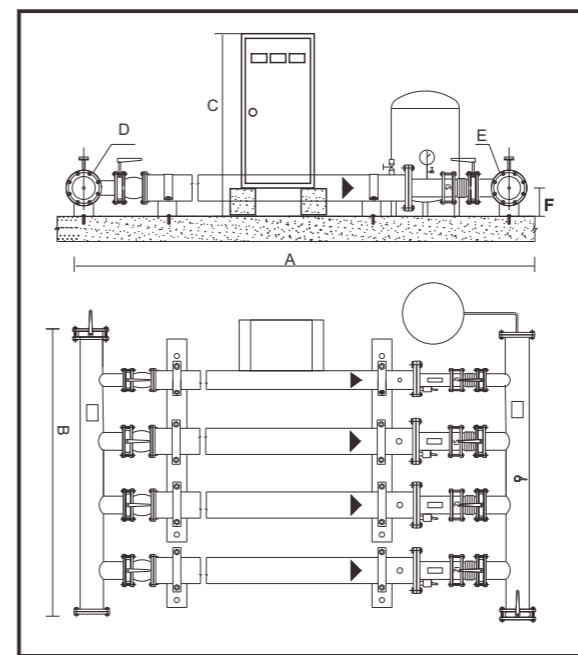
配套水泵性能参数表

规格型号 Type	功率 KW	Q m³/h L/min	180	210	240	270	300	340	380	420		
			3000	3500	4000	4500	5001	5667	6334	7001		
HTD240-34/1-37	37		40	37	34	31	28	24				
HTD240-68/2-75	75	扬程 H (m)	80	74	68	62	56	48				
HTD240-102/3-110	110		120	111	102	93	84	72				
HTD300-45/1-55	55			54	51	48	45	41	37			
HTD300-90/2-110	110			108	102	96	90	82	74			
HTD300-135/3-165	165				162	153	144	135	123	111		
HTD340-52/1-75	75					61	58	55	52	46	42	
HTD340-104/2-130	130						122	116	110	104	92	84
HTD340-156/3-205	205							183	174	165	156	138

性能曲綫圖



注：
 单变频单泵HTDSX1 单变频双泵 HTDRX2
 单变频三泵HTDQX3 单变频四泵HTDEX4



配套水泵规格尺寸表

规格型号 Type	单变频单泵S						单变频双泵R						单变频三泵Q					
	长度 A (mm)	宽度 B (mm)	高度 C (mm)	进口 D	出口 E	F (mm)	长度 A (mm)	宽度 B (mm)	高度 C (mm)	进口 D	出口 E	F (mm)	长度 A (mm)	宽度 B (mm)	高度 C (mm)	进口 D	出口 E	F (mm)
HTD240-34/1-37	2828	1750	1800	DN300	DN300	350	3128	2250	1800	DN350	DN350	400	3128	2800	1800	DN400	DN400	400
HTD240-68/2-75	3002	1750	1800	DN300	DN300	350	3302	2250	1800	DN350	DN350	400	3302	2800	1800	DN400	DN400	400
HTD240-102/3-110	3176	1750	1800	DN300	DN300	350	3476	2250	1800	DN350	DN350	400	3476	2800	1800	DN400	DN400	400
HTD300-45/1-55	3028	1750	1800	DN300	DN300	350	3328	2250	1800	DN350	DN350	400	3328	2800	1800	DN400	DN400	400
HTD300-90/2-110	3202	1750	1800	DN300	DN300	350	3502	2250	1800	DN350	DN350	400	3502	2800	1800	DN400	DN400	400
HTD300-135/3-165	3376	1750	1800	DN300	DN300	350	3676	2250	1800	DN350	DN350	400	3676	2800	1800	DN400	DN400	400
HTD340-52/1-75	3228	1750	1800	DN300	DN300	350	3528	2250	1800	DN350	DN350	400	3528	2800	1800	DN400	DN400	400
HTD340-104/2-130	3402	1750	1800	DN300	DN300	350	3702	2250	1800	DN350	DN350	400	3702	2800	1800	DN400	DN400	400
HTD340-156/3-205	3576	1750	1800	DN300	DN300	50	3876	2250	1800	DN350	DN350	400	3876	2800	1800	DN400	DN400	400



NO.	零件名稱	材質	NO.	零件名稱	材質
1	出口法蘭	不銹鋼	9	耐磨環	NBR
2	出口防砂軸承座	不銹鋼	10	一體成型泵殼	不銹鋼
3	軸封	NBR	11	一體成型葉輪	不銹鋼
4	螺帽	不銹鋼	12	推力軸心	不銹鋼
5	軸套	不銹鋼	13	聯結器	不銹鋼
6	防砂帽	NBR	14	聯結座	不銹鋼
7	襯套	不銹鋼	15	濾水網	不銹鋼
8	導水環	NBR	16	固定板	不銹鋼



◎全球唯一泵浦防砂設計，配合泵浦出口軸封，雙重防砂措施，有效防止細砂滲透。

☆一體成型專利不銹鋼葉輪

一體成型耐磨性佳，無沖壓葉輪易脫落缺點；有效減少水道阻力，水流順暢效率高

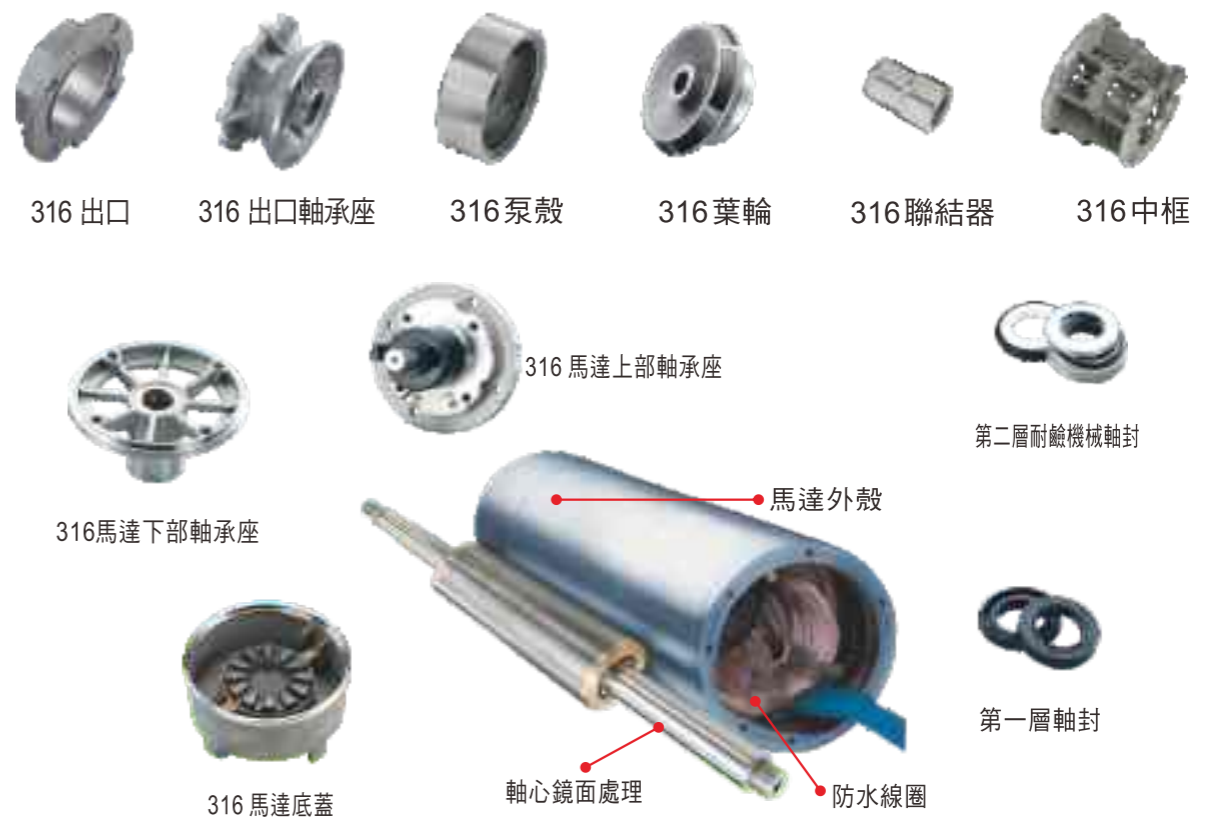
一體成型專利葉輪經精密微電腦均衡機平衡校正，葉輪同心不偏移，可有效減少泵浦運轉時所產生的震動，相對提高泵浦馬達的穩定性，避免因震動致使馬達軸承磨損造成馬達燒燬，延長泵浦馬達壽命。



HTD 台灣通輝HTD馬達，台制馬達-常溫及溫泉(40°C~120°C)



海水專用316材質零件





卧式安装



水上立式安装



卧式安装



露天卧式安装



叠式安装



屋顶悬空式安装



露天安装



露天卧式并列安装



卧式并列安装



卧式并列安装



壁式立式安装



与无负压罐立式安装

用戶可根據我公司提供的產品說明書，自行選擇設備型號，本產品成套供應；

本公司可根據用戶的要求進行設計和供貨，用戶祇須按照說明書內的客戶工程參數表的要求詳細填寫工程參數和配置要求，本公司技術部根據此表為客戶提供方案和報價。

本公司標配電機和水泵：電機優選美國富蘭克林電機，臺灣通輝水綫式電機，通輝全不銹鋼精鑄泵體。

成套設備常規供貨範圍：

管道件：（穩流補償罐上的進水口法蘭至出水總管兩側法蘭為我公司成套供應範圍）；用戶祇需連接穩流補償罐上的進水口法蘭及水泵出水總管兩側法蘭即可，單進水部分應安裝進水閘門及管道過濾器，倒流防止器等特殊選購件，出水部分應安裝出水閘門，且特殊選購件安裝時不能以我公司設備作為支撐點（單獨制作管道支撐托架）。

主電源綫：（我公司控制櫃門殼內標有綫路圖）。由用戶將主電源綫連接至控制櫃內總進綫端子上即可。

動力綫及信號綫：我公司的設備與控制櫃是聯體型（動力綫及信號綫均以聯接完好）；如用戶需要控制櫃單獨放置，我公司將不提供動力綫和信號綫，但可為用戶代購。布綫方式由用戶自理，可以按圖預埋地下穿綫管或布置電纜橋架。

泵房：用戶必須提供寬敞明亮通風效果好的設備安置點，有足夠的地方安置設備和保證有一定的文秀間距，泵房內應有相應的照明和電源插座，必須有向室外排水的排水點，或集水坑及排污泵，如泵房內濕度太大（按相關規定）應設置除濕機。

特殊說明：用戶如選購特殊件：管道路過濾器，倒流防止器，進出水總閘帶法蘭，電磁流量計，水質消毒器，除濕機，避雷裝置，遠程監控，請在訂貨時詳細說明。

承諾服務

售前服務：合同簽訂前幫助用戶免費設計，選擇合理，可靠，節儉的工程供水方案。

售中服務：合同簽訂後，提供設備基礎圖，安裝圖，控制接綫圖等。

售後服務：

產品驗收交付後，免費對用戶的操作人員進行系統培訓，培訓的內容包括：設備的功能，設備的操作，注意事項，日常維護保養及故障緊急處理等。

設備的保修期為一年（自合同生效日起），一年內若正常使用出現屬於質量問題所造成的一切故障，我公司無償修復或更換。保修期滿後的維修祇收取成本費用。

用戶100%滿意是我們工作的起點。售後服務專人負責，以實現我們的承諾：自設備交付使用之日起，我公司派專人負責折本的巡檢，保養，將永久性對設備每一季免費巡檢，終身服務，確保用戶設備運行的100%可靠。

客戶名稱：		公司名稱：	
工程名稱：		銷售中心：	
聯系方式：		聯系方式：	

工程基本參數

- | | |
|--|------------------------------|
| 1、生活加壓區戶數： | 10、建築物棟數： 層 棟， 層 棟 |
| 2、生活直供區戶數： | 11、工程分區情況：低區： 中區： 高區： |
| 3、建築物類型： | 12、分區用水點高度：低區： m 中區： m 高區： m |
| 4、泵房位置：地下 m 地上 m | 13、最高建築物高度： m 進高位水箱進水口標高： m |
| 5、泵房尺寸：長 m寬 m高 m | 14、泵房離最高(同高度的取最遠)一棟樓距離： m |
| 6、進入泵房最小過道寬度 m, 泵房門寬 m | 15、最遠建築物高度： m 泵房離最遠一棟樓距離： m |
| 7、補水： <input type="checkbox"/> 無 <input type="checkbox"/> 有（ <input type="checkbox"/> 空調 <input type="checkbox"/> 冷卻塔 <input type="checkbox"/> 其他） | 16、泵房與最高一棟樓地勢差（泵房地勢低為正值）： m |
| 8、設計其他補水量： m ² /h | 17、泵房與最遠一棟樓地勢差： m |
| 9、衛生器具類型： <input type="checkbox"/> 單衛一廚 <input type="checkbox"/> 雙衛一廚 <input type="checkbox"/> 其他 | |

工程管網情況

- | | |
|--|--|
| 1、市政主管管徑：PDN | 8、水池（箱） <input type="checkbox"/> 無 <input type="checkbox"/> 有（ <input type="checkbox"/> 生活 <input type="checkbox"/> 消防） |
| 2、引入管管徑：DN | 水池（箱）尺寸：長 mm 寬 mm 高 mm |
| 開口至泵房管綫距離： m | 水池（箱）預留口管徑：DN，管材 |
| 3、總水表： <input type="checkbox"/> 無 <input type="checkbox"/> 有，總水表規格：DN | 水池（箱）總面積： m ³ ，有效面積： m ³ |
| 4、高峰期自來水壓力： MPa，供到 層 | 水池（箱）預留口標高： mm，數量： 個 |
| 5、低峰期自來水壓力： MPa，供到 層 | 9、設備進水管管徑： |
| 6、供水直徑區： <input type="checkbox"/> 無 <input type="checkbox"/> 有， 層直供 | 低區：DN，中區：DN，高區：DN |
| 7、工程建設類別： <input type="checkbox"/> 新建工程 <input type="checkbox"/> 改造工程 | 10、管材： <input type="checkbox"/> 銹鋼 <input type="checkbox"/> 塑料 <input type="checkbox"/> 復合 <input type="checkbox"/> 鑄鐵 <input type="checkbox"/> 其他：， |
| （原設備信息： <input type="checkbox"/> 普通變頻 <input type="checkbox"/> 工頻 <input type="checkbox"/> 其他， | 11、設備出水管管徑： |
| 水泵臺數： 臺，功率： KW， | 低區：DN，中區：DN，高區：DN， |
| 流量： m ³ /h，揚程： m） | 12、管材： <input type="checkbox"/> 銹鋼 <input type="checkbox"/> 塑料 <input type="checkbox"/> 復合 <input type="checkbox"/> 鑄鐵 <input type="checkbox"/> 其他：， |
| 原設備現場運行情況(用水高峰期)： | 13、市政開口于泵房的地勢差（泵房地勢低為正值）： m |
| 水泵臺數 臺，變頻泵頻率： HZ， | 14、室外消火栓系統用水量： L/s（如考慮） |
| 設備出水壓力： MPa | |

其他說明及要求

根據以上參數選定的設備型號

用戶： 營銷管理中心： 公司業務部： 公司技術部：

注：一，二項由用戶同營銷中心技術人員填寫，第三項公司業務部，技術部會審後確定。